

RoHS
compliant



Made in
Germany

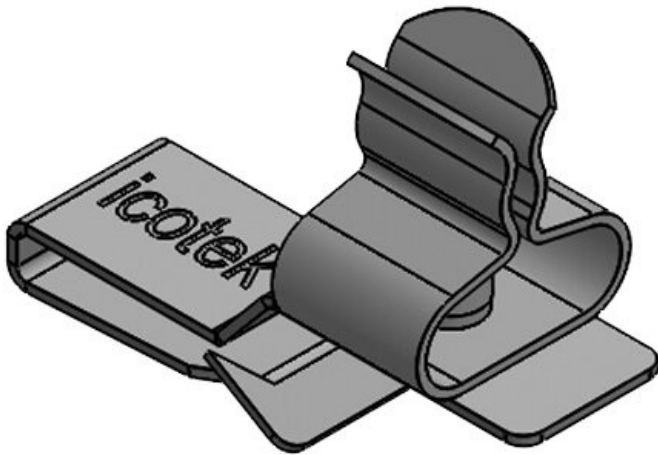


Tekniset tiedot

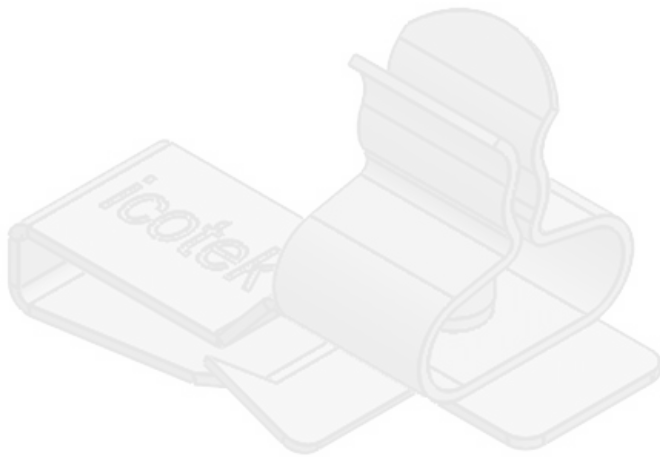
| | |
|---------------------------|---|
| Materiaali | EMC-kiinnike: Jousiteräs, sinkitty Jalustatuki: Jousiteräs |
| Ominaisuudet | Tärinänkestävä |
| Asennusvaihtoehdot | Puristus |

Edut ja hyödyt

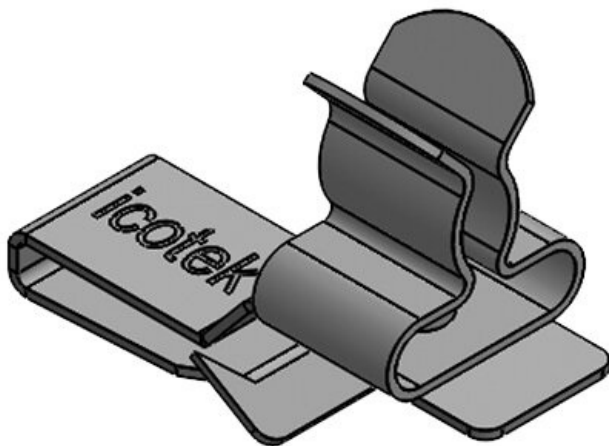
Tuotetyypit ja koot



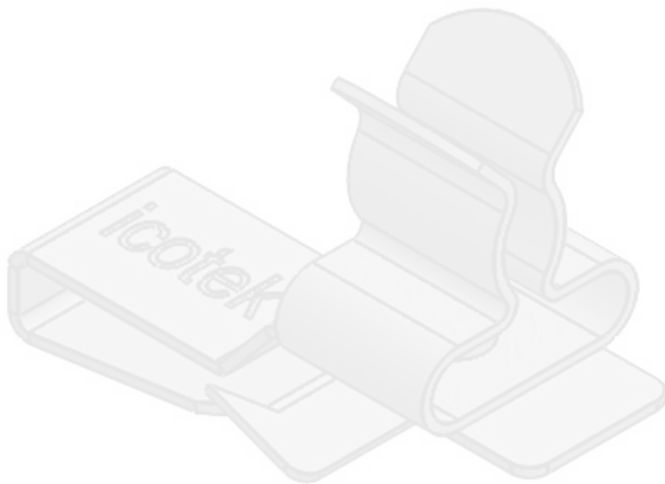
| | | | |
|---------------------------|-------------------|--------------------------|----------------|
| Osa nro. | 36778.1 | Pituus | 28,5 mm |
| EAN | 4251269303 | Leveys | 12 mm |
| | 227 | Korkeus | 19,4 mm |
| Pakkausyksikkö | 10 | Min. seinämäpaksuudelle | 1,5 mm |
| EMC-liitinten määrä | 1 | Maks. seinämäpaksuudelle | 2 mm |
| Kaapelien max. lukumäärä | | | |
| Suojuksen min. halkaisija | 1,5 mm | | |
| Suojuksen max. halkaisija | 3 mm | | |



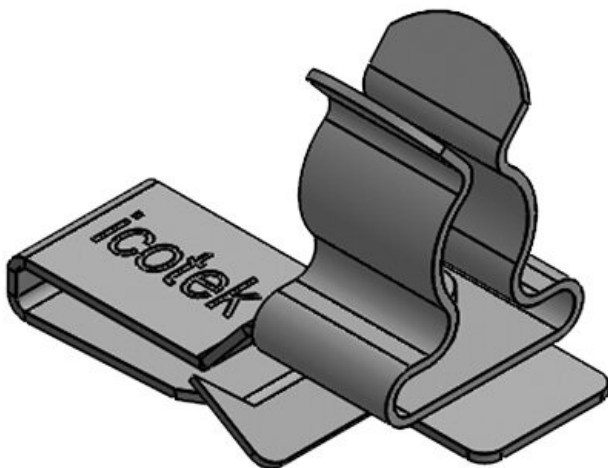
| | | | |
|---------------------------|-------------------|----------------------|----------------|
| Osa nro. | 36782.1 | Pituus | 28,5 mm |
| EAN | 4251269303 | Leveys | 12 mm |
| | 760 | Korkeus | 20,4 mm |
| Pakkausyksikkö | 10 | Min. seinämäpaksuus | 2 mm |
| EMC-liitintien määrä | 1 | udelle | |
| Kaapelien max. lukumäärä | 1 | Maks. seinämäpaksuus | 3 mm |
| Suojuksen min. halkaisija | 1,5 mm | udelle | |
| Suojuksen max. halkaisija | 3 mm | | |



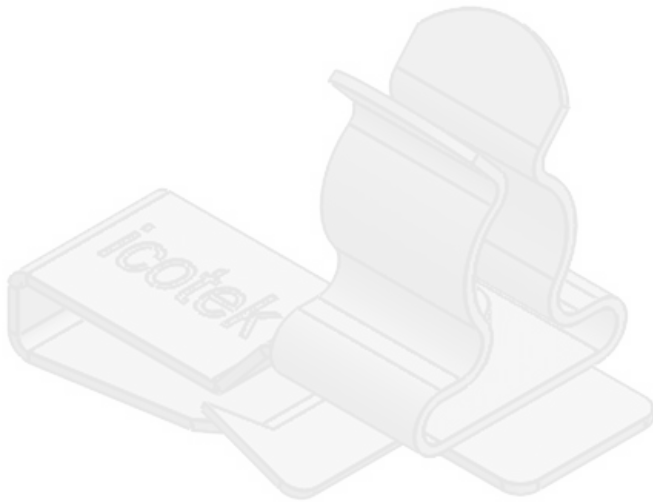
| | | | |
|---------------------------|-------------------|----------------------|----------------|
| Osa nro. | 36778.2 | Pituus | 28,5 mm |
| EAN | 4251269303 | Leveys | 12 mm |
| | 234 | Korkeus | 20,1 mm |
| Pakkausyksikkö | 10 | Min. seinämäpaksuus | 1,5 mm |
| EMC-liitintien määrä | 1 | udelle | |
| Kaapelien max. lukumäärä | 1 | Maks. seinämäpaksuus | 2 mm |
| Suojuksen min. halkaisija | 3 mm | udelle | |
| Suojuksen max. halkaisija | 6 mm | | |



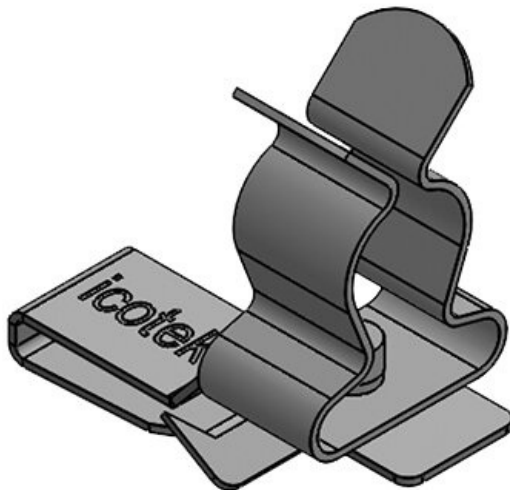
| | | | |
|---------------------------|-------------------|----------------------|----------------|
| Osa nro. | 36782.2 | Pituus | 28,5 mm |
| EAN | 4251269303 | Leveys | 12 mm |
| | 777 | Korkeus | 21,1 mm |
| Pakkausyksikkö | 10 | Min. seinämäpaksuus | 2 mm |
| EMC-liitintämäärä | 1 | udelle | |
| Kaapelien max. lukumäärä | 1 | Maks. seinämäpaksuus | 3 mm |
| Suojuksen min. halkaisija | 3 mm | udelle | |
| Suojuksen max. halkaisija | 6 mm | | |



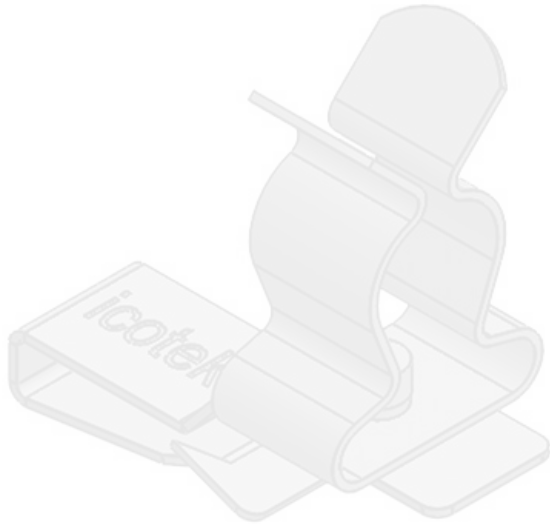
| | | | |
|---------------------------|-------------------|----------------------|----------------|
| Osa nro. | 36778.3 | Pituus | 28,5 mm |
| EAN | 4251269303 | Leveys | 12 mm |
| | 241 | Korkeus | 21,5 mm |
| Pakkausyksikkö | 10 | Min. seinämäpaksuus | 1,5 mm |
| EMC-liitintämäärä | 1 | udelle | |
| Kaapelien max. lukumäärä | 1 | Maks. seinämäpaksuus | 2 mm |
| Suojuksen min. halkaisija | 6 mm | udelle | |
| Suojuksen max. halkaisija | 8 mm | | |



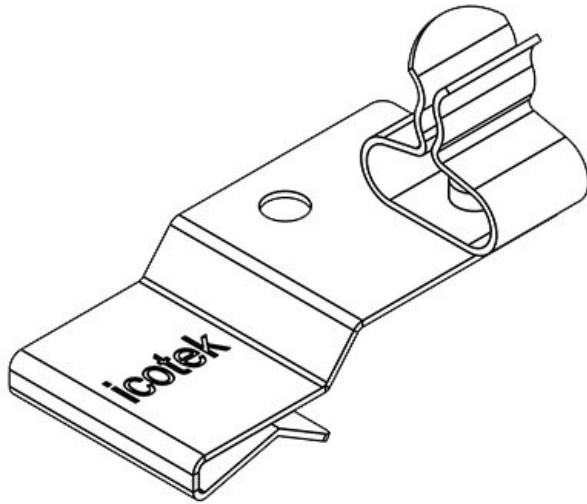
| | | | |
|---------------------------|-------------------|----------------------|----------------|
| Osa nro. | 36782.3 | Pituus | 28,5 mm |
| EAN | 4251269303 | Leveys | 12 mm |
| | 784 | Korkeus | 22,5 mm |
| Pakkausyksikkö | 10 | Min. seinämäpaksuus | 2 mm |
| EMC-liitintämäärä | 1 | udelle | |
| Kaapelien max. lukumäärä | 1 | Maks. seinämäpaksuus | 3 mm |
| Suojuksen min. halkaisija | 6 mm | udelle | |
| Suojuksen max. halkaisija | 8 mm | | |



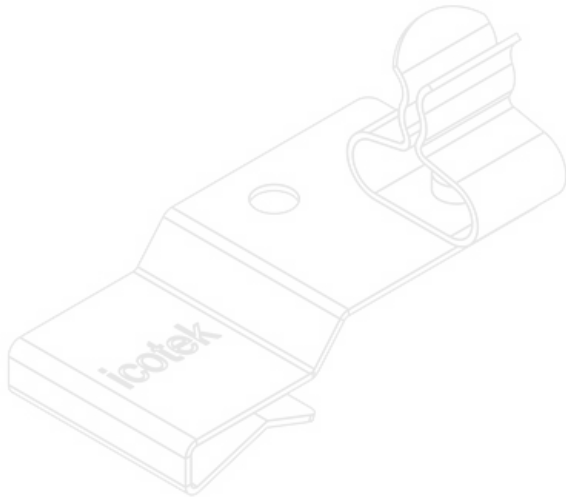
| | | | |
|---------------------------|-------------------|----------------------|----------------|
| Osa nro. | 36778.4 | Pituus | 28,5 mm |
| EAN | 4251269303 | Leveys | 12 mm |
| | 258 | Korkeus | 26,5 mm |
| Pakkausyksikkö | 10 | Min. seinämäpaksuus | 1,5 mm |
| EMC-liitintämäärä | 1 | udelle | |
| Kaapelien max. lukumäärä | 1 | Maks. seinämäpaksuus | 2 mm |
| Suojuksen min. halkaisija | 8 mm | udelle | |
| Suojuksen max. halkaisija | 11 mm | | |



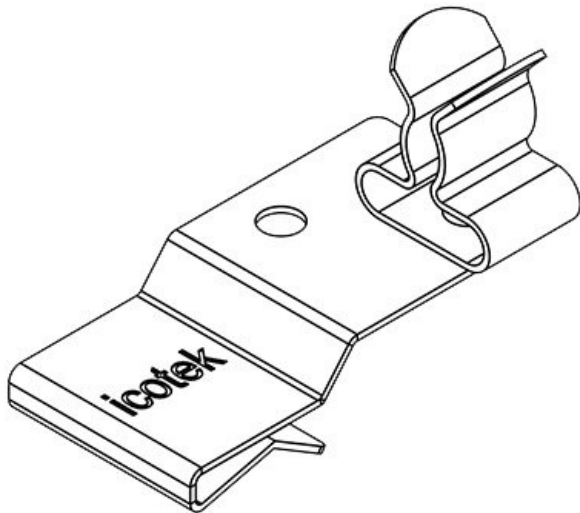
| | | | |
|---------------------------|-------------------|--------------------|----------------|
| Osa nro. | 36782.4 | Pituus | 28,5 mm |
| EAN | 4251269303 | Leveys | 12 mm |
| | 791 | Korkeus | 27,5 mm |
| Pakkausyksikkö | 10 | Min. | 2 mm |
| EMC-liitintin määrä | 1 | seinämäpaksuudelle | |
| Kaapelien max. lukumäärä | 1 | Maks. | 3 mm |
| Suojuksen min. halkaisija | 8 mm | seinämäpaksuudelle | |
| Suojuksen max. halkaisija | 11 mm | | |



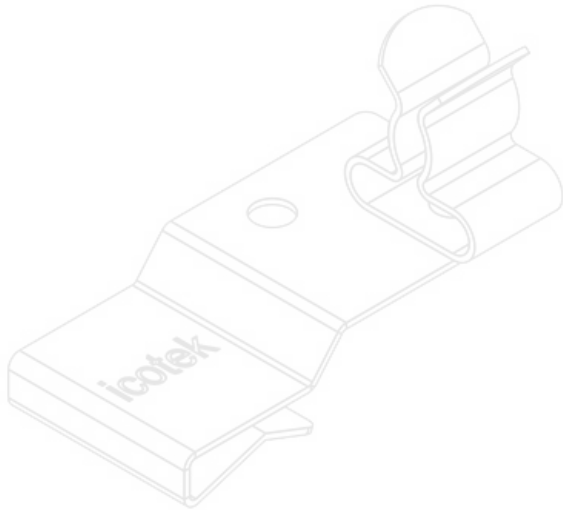
| | | | |
|-----------------------------------|-------------------|--------------------|----------------|
| Osa nro. | 36780.01 | Pituus | 32,5 mm |
| EAN | 4251269303 | Leveys | 18 mm |
| | 302 | Korkeus | 20,7 mm |
| Pakkausyksikkö | 10 | Min. | 1,5 mm |
| EMC-liitintin määrä | 1 | seinämäpaksuudelle | |
| Kaapelien max. lukumäärä | 1 | Maks. | 2 mm |
| Suojuksen min. halkaisija. pos. 2 | 1,5 mm | seinämäpaksuudelle | |
| Suojuksen max. halkaisija. pos. 2 | 3 mm | | |



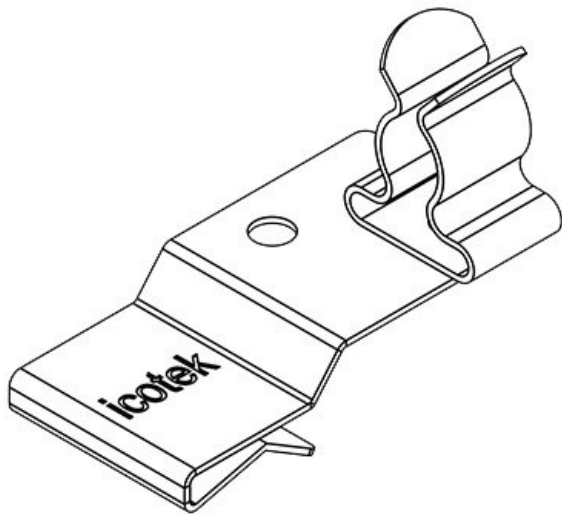
| | | | |
|-----------------------------------|-------------------|--------------------|----------------|
| Osa nro. | 36784.01 | Pituus | 32,5 mm |
| EAN | 4251269303 | Leveys | 18 mm |
| | 845 | Korkeus | 20,4 mm |
| Pakkausyksikkö | 10 | Min. | 2 mm |
| EMC-liitintien määrä | 1 | seinämäpaksuudelle | |
| Kaapelien max. lukumäärä | | Maks. | 3 mm |
| Suojuksen min. halkaisija. pos. 2 | | seinämäpaksuudelle | |
| Suojuksen max. halkaisija. pos. 2 | 3 mm | | |



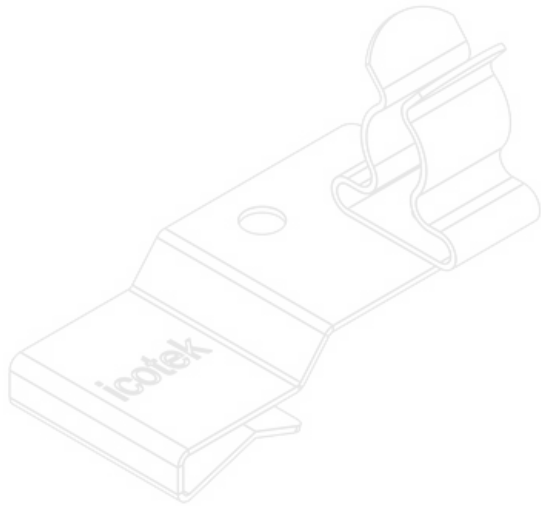
| | | | |
|-----------------------------------|-------------------|--------------------|----------------|
| Osa nro. | 36780.02 | Pituus | 32,5 mm |
| EAN | 4251269303 | Leveys | 18 mm |
| | 319 | Korkeus | 21,5 mm |
| Pakkausyksikkö | 10 | Min. | 1,5 mm |
| EMC-liitintien määrä | 1 | seinämäpaksuudelle | |
| Kaapelien max. lukumäärä | | Maks. | 2 mm |
| Suojuksen min. halkaisija. pos. 2 | | seinämäpaksuudelle | |
| Suojuksen max. halkaisija. pos. 2 | 6 mm | | |



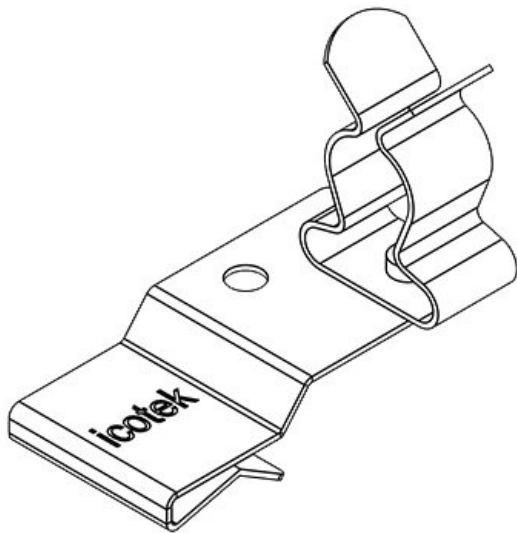
| | | | |
|-----------------------------------|-------------------|----------------------|----------------|
| Osa nro. | 36784.02 | Pituus | 32,5 mm |
| EAN | 4251269303 | Leveys | 18 mm |
| | 852 | Korkeus | 21,1 mm |
| Pakkausyksikkö | 10 | Min. seinämäpaksuus | 2 mm |
| EMC-liitintien määrä | 1 | udelle | |
| Kaapelien max. lukumäärä | 1 | Maks. seinämäpaksuus | 3 mm |
| Suojuksen min. halkaisija. pos. 2 | 3 mm | udelle | |
| Suojuksen max. halkaisija. pos. 2 | 6 mm | | |



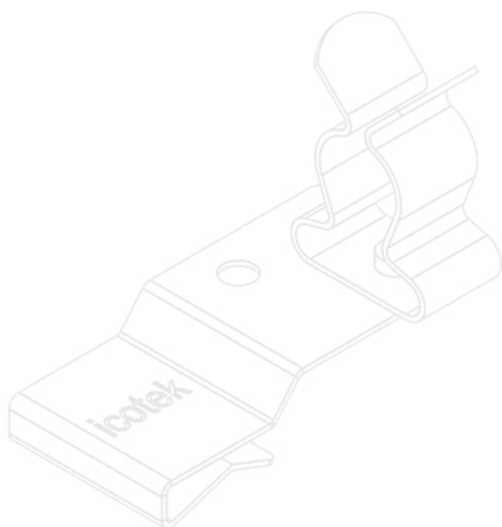
| | | | |
|-----------------------------------|-------------------|----------------------|----------------|
| Osa nro. | 36780.03 | Pituus | 32,5 mm |
| EAN | 4251269303 | Leveys | 18 mm |
| | 326 | Korkeus | 22,9 mm |
| Pakkausyksikkö | 10 | Min. seinämäpaksuus | 1,5 mm |
| EMC-liitintien määrä | 1 | udelle | |
| Kaapelien max. lukumäärä | 1 | Maks. seinämäpaksuus | 2 mm |
| Suojuksen min. halkaisija. pos. 2 | 6 mm | udelle | |
| Suojuksen max. halkaisija. pos. 2 | 8 mm | | |



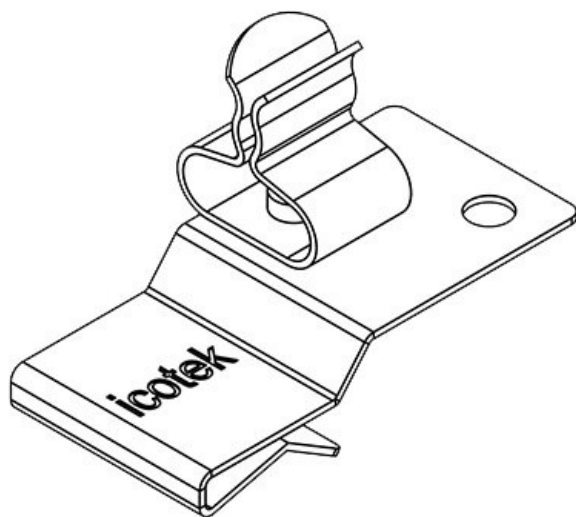
| | | | |
|-----------------------------------|-------------------|----------------------|----------------|
| Osa nro. | 36784.03 | Pituus | 32,5 mm |
| EAN | 4251269303 | Leveys | 18 mm |
| | 869 | Korkeus | 22,5 mm |
| Pakkausyksikkö | 10 | Min. seinämäpaksuus | 2 mm |
| EMC-liitintien määrä | 1 | udelle | |
| Kaapelien max. lukumäärä | | Maks. seinämäpaksuus | 3 mm |
| Suojuksen min. halkaisija. pos. 2 | | udelle | |
| Suojuksen max. halkaisija. pos. 2 | 8 mm | | |



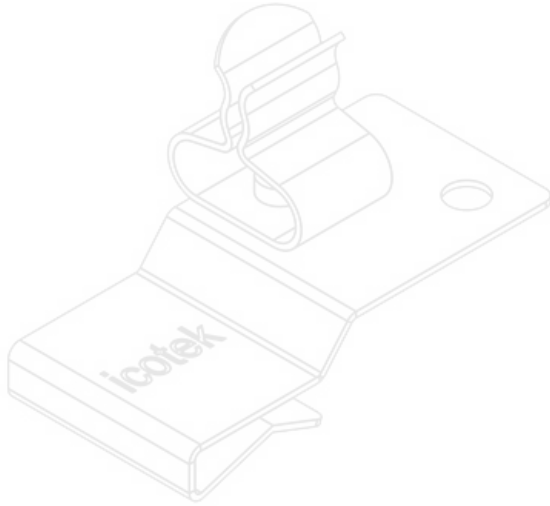
| | | | |
|-----------------------------------|-------------------|----------------------|----------------|
| Osa nro. | 36780.04 | Pituus | 32,5 mm |
| EAN | 4251269303 | Leveys | 18 mm |
| | 333 | Korkeus | 27,9 mm |
| Pakkausyksikkö | 10 | Min. seinämäpaksuus | 1,5 mm |
| EMC-liitintien määrä | 1 | udelle | |
| Kaapelien max. lukumäärä | | Maks. seinämäpaksuus | 2 mm |
| Suojuksen min. halkaisija. pos. 2 | | udelle | |
| Suojuksen max. halkaisija. pos. 2 | 11 mm | | |



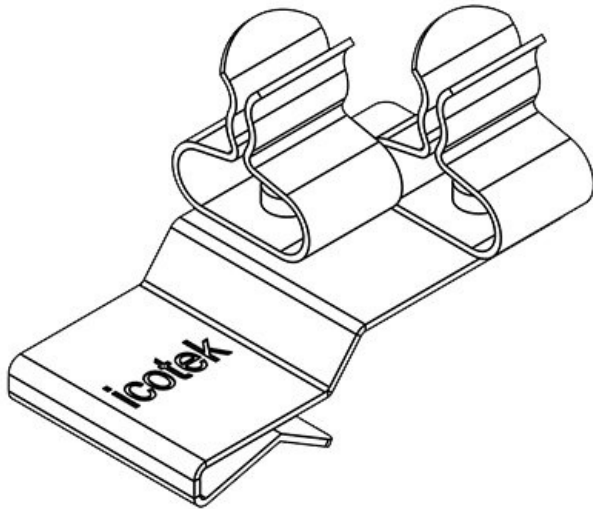
| | | | |
|-----------------------------------|-------------------|--------------------|----------------|
| Osa nro. | 36784.04 | Pituus | 32,5 mm |
| EAN | 4251269303 | Leveys | 18 mm |
| | 876 | Korkeus | 27,5 mm |
| Pakkausyksikkö | 10 | Min. | 2 mm |
| EMC-liitintin määrä | 1 | seinämäpaksuudelle | |
| Kaapelien max. lukumäärä | 1 | Maks. | 3 mm |
| Suojuksen min. halkaisija. pos. 2 | 8 mm | seinämäpaksuudelle | |
| Suojuksen max. halkaisija. pos. 2 | 11 mm | | |



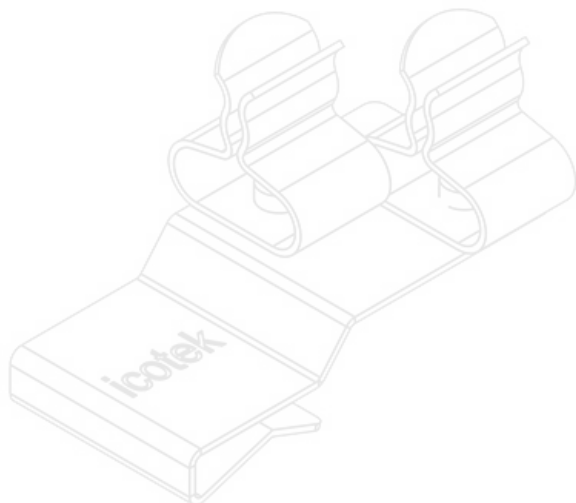
| | | | |
|-----------------------------------|-------------------|--------------------|----------------|
| Osa nro. | 36780.10 | Pituus | 32,5 mm |
| EAN | 4251269303 | Leveys | 18 mm |
| | 340 | Korkeus | 20,7 mm |
| Pakkausyksikkö | 10 | Min. | 1,5 mm |
| EMC-liitintin määrä | 1 | seinämäpaksuudelle | |
| Kaapelien max. lukumäärä | 1 | Maks. | 2 mm |
| Suojuksen min. halkaisija. pos. 1 | 1,5 mm | seinämäpaksuudelle | |
| Suojuksen max. halkaisija. pos. 1 | 3 mm | | |



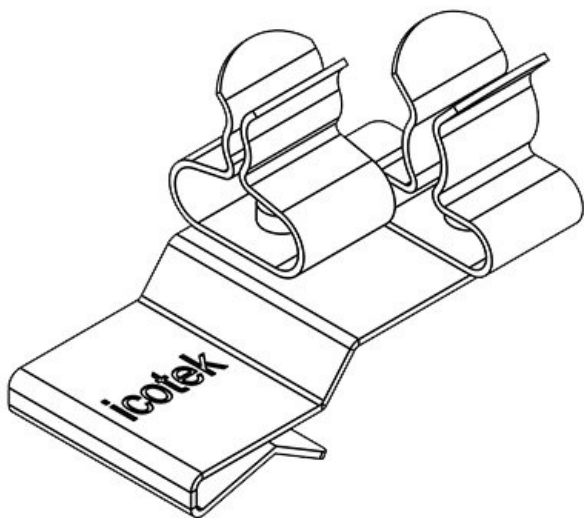
| | | | |
|-----------------------------------|-------------------|--------------------|----------------|
| Osa nro. | 36784.10 | Pituus | 32,5 mm |
| EAN | 4251269303 | Leveys | 18 mm |
| | 883 | Korkeus | 20,4 mm |
| Pakkausyksikkö | 10 | Min. | 2 mm |
| EMC-liitintien määrä | 1 | seinämäpaksuudelle | |
| Kaapelien max. lukumäärä | | Maks. | 3 mm |
| Suojuksen min. halkaisija. pos. 1 | 1,5 mm | seinämäpaksuudelle | |
| Suojuksen max. halkaisija. pos. 1 | 3 mm | | |



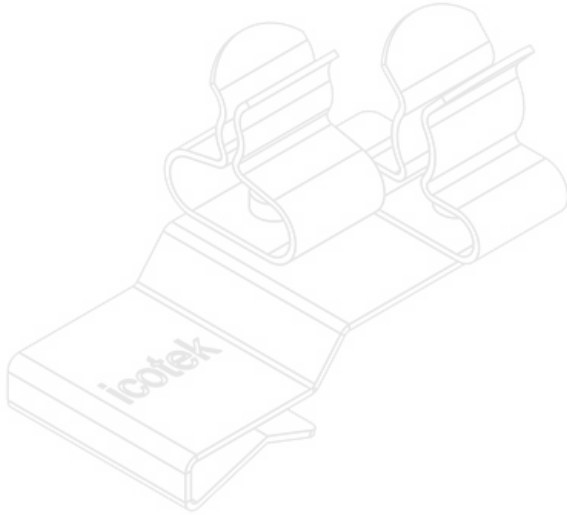
| | | | |
|-----------------------------------|-------------------|-----------------------------------|----------------|
| Osa nro. | 36780.11 | Suojuksen min. halkaisija. pos. 2 | 1,5 mm |
| EAN | 4251269303 | Suojuksen max. halkaisija. pos. 2 | 3 mm |
| | 357 | | |
| Pakkausyksikkö | 10 | Pituus | 32,5 mm |
| EMC-liitintien määrä | 2 | Leveys | 20 mm |
| Kaapelien max. lukumäärä | 2 | Korkeus | 20,7 mm |
| Suojuksen min. halkaisija. pos. 1 | 1,5 mm | Min. | 1,5 mm |
| Suojuksen max. halkaisija. pos. 1 | 3 mm | seinämäpaksuudelle | |
| | | Maks. | 2 mm |
| | | seinämäpaksuudelle | |



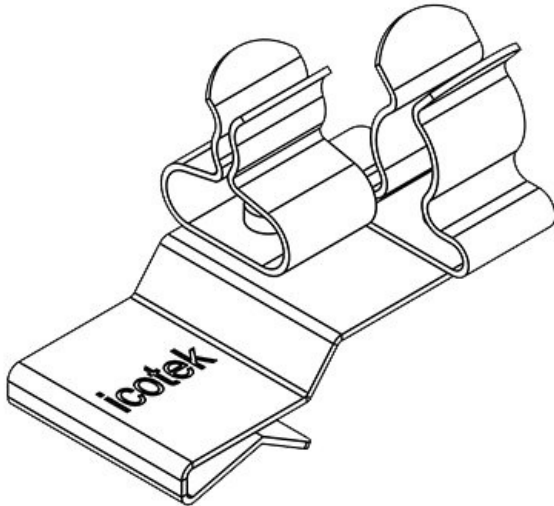
| | | | |
|-----------------------------------|-------------------|--------------------|----------------|
| Osa nro. | 36784.11 | Suojuksen | 1,5 mm |
| EAN | 4251269303 | min. halkaisija. | |
| | 890 | pos. 2 | |
| Pakkausyksikkö | 10 | Suojuksen | 3 mm |
| | | max. | |
| EMC-liitinten määrä | 2 | halkaisija. pos. | |
| | | 2 | |
| Kaapeliien max. lukumäärä | 2 | Pituus | 32,5 mm |
| | | Leveys | 20 mm |
| | | Korkeus | 20,4 mm |
| Suojuksen min. halkaisija. pos. 1 | 1,5 mm | Min. | 2 mm |
| | | seinämäpaksuudelle | |
| Suojuksen max. halkaisija. pos. 1 | 3 mm | Maks. | 3 mm |
| | | seinämäpaksuudelle | |



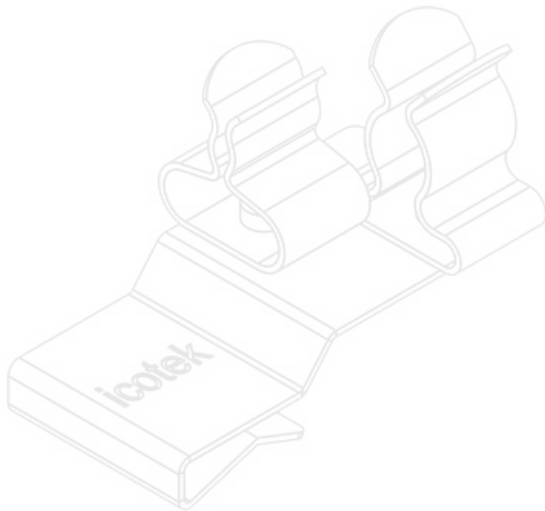
| | | | |
|-----------------------------------|-------------------|--------------------|----------------|
| Osa nro. | 36780.12 | Suojuksen | 3 mm |
| EAN | 4251269303 | min. halkaisija. | |
| | 364 | pos. 2 | |
| Pakkausyksikkö | 10 | Suojuksen | 6 mm |
| | | max. | |
| EMC-liitinten määrä | 2 | halkaisija. pos. | |
| | | 2 | |
| Kaapeliien max. lukumäärä | 2 | Pituus | 32,5 mm |
| | | Leveys | 20 mm |
| | | Korkeus | 21,5 mm |
| Suojuksen min. halkaisija. pos. 1 | 1,5 mm | Min. | 1,5 mm |
| | | seinämäpaksuudelle | |
| Suojuksen max. halkaisija. pos. 1 | 3 mm | Maks. | 2 mm |
| | | seinämäpaksuudelle | |



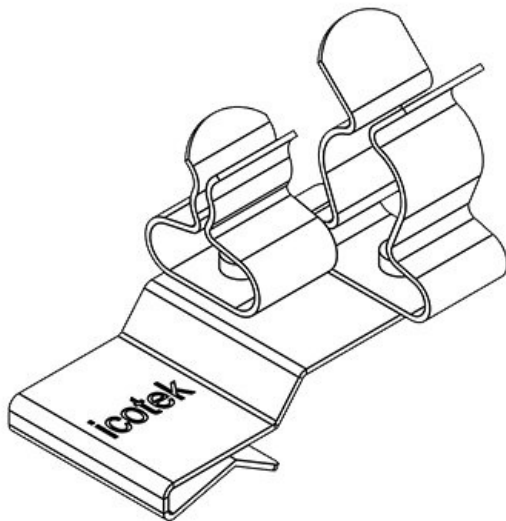
| | | | |
|------------------|-------------------|------------------|----------------|
| Osa nro. | 36784.12 | Suojuksen | 3 mm |
| EAN | 4251269303 | min. halkaisija. | |
| | 906 | pos. 2 | |
| Pakkausyksikkö | 10 | Suojuksen | 6 mm |
| max. | | max. | |
| EMC-liitinten | 2 | halkaisija. pos. | |
| määrä | | 2 | |
| Kaapelien | 2 | Pituus | 32,5 mm |
| max. | | Leveys | 20 mm |
| lukumäärä | | Korkeus | 21,1 mm |
| Suojuksen | 1,5 mm | Min. | 2 mm |
| min. halkaisija. | | seinämäpaksu | |
| pos. 1 | | udelle | |
| Suojuksen | 3 mm | Maks. | 3 mm |
| max. | | seinämäpaksu | |
| halkaisija. pos. | | udelle | |
| 1 | | | |



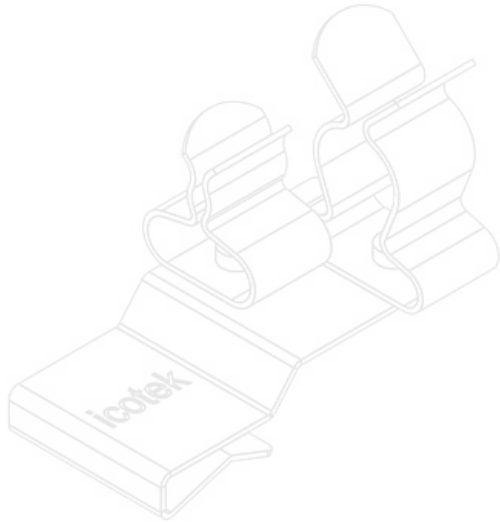
| | | | |
|------------------|-------------------|------------------|----------------|
| Osa nro. | 36780.13 | Suojuksen | 6 mm |
| EAN | 4251269303 | min. halkaisija. | |
| | 371 | pos. 2 | |
| Pakkausyksikkö | 10 | Suojuksen | 8 mm |
| max. | | max. | |
| EMC-liitinten | 2 | halkaisija. pos. | |
| määrä | | 2 | |
| Kaapelien | 2 | Pituus | 32,5 mm |
| max. | | Leveys | 20 mm |
| lukumäärä | | Korkeus | 22,9 mm |
| Suojuksen | 1,5 mm | Min. | 1,5 mm |
| min. halkaisija. | | seinämäpaksu | |
| pos. 1 | | udelle | |
| Suojuksen | 3 mm | Maks. | 2 mm |
| max. | | seinämäpaksu | |
| halkaisija. pos. | | udelle | |
| 1 | | | |



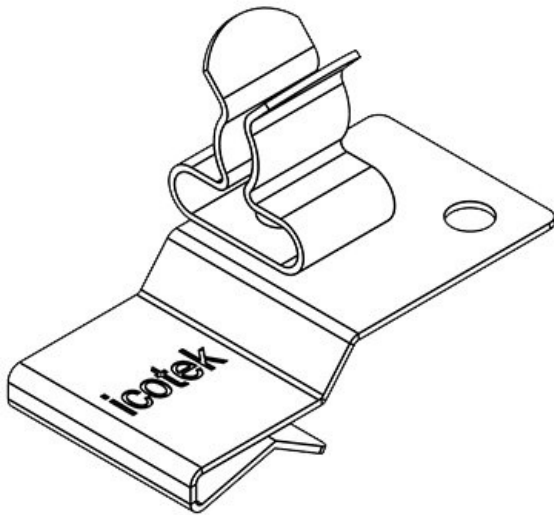
| | | | |
|------------------|-------------------|------------------|----------------|
| Osa nro. | 36784.13 | Suojuksen | 6 mm |
| EAN | 4251269303 | min. halkaisija. | |
| | 913 | pos. 2 | |
| Pakkausyksikkö | 10 | Suojuksen | 8 mm |
| | | max. | |
| EMC-liitinten | 2 | halkaisija. pos. | |
| määrä | | 2 | |
| Kaapelien | 2 | Pituus | 32,5 mm |
| max. | | Leveys | 20 mm |
| lukumäärä | | Korkeus | 22,5 mm |
| Suojuksen | 1,5 mm | Min. | 2 mm |
| min. halkaisija. | | seinämäpaksu | |
| pos. 1 | | udelle | |
| Suojuksen | 3 mm | Maks. | 3 mm |
| max. | | seinämäpaksu | |
| halkaisija. pos. | | udelle | |
| 1 | | | |



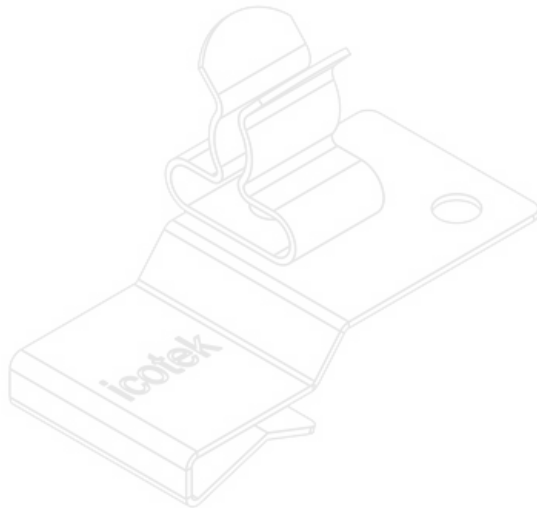
| | | | |
|------------------|-------------------|------------------|----------------|
| Osa nro. | 36780.14 | Suojuksen | 8 mm |
| EAN | 4251269303 | min. halkaisija. | |
| | 388 | pos. 2 | |
| Pakkausyksikkö | 10 | Suojuksen | 11 mm |
| | | max. | |
| EMC-liitinten | 2 | halkaisija. pos. | |
| määrä | | 2 | |
| Kaapelien | 2 | Pituus | 32,5 mm |
| max. | | Leveys | 20 mm |
| lukumäärä | | Korkeus | 27,9 mm |
| Suojuksen | 1,5 mm | Min. | 1,5 mm |
| min. halkaisija. | | seinämäpaksu | |
| pos. 1 | | udelle | |
| Suojuksen | 3 mm | Maks. | 2 mm |
| max. | | seinämäpaksu | |
| halkaisija. pos. | | udelle | |
| 1 | | | |



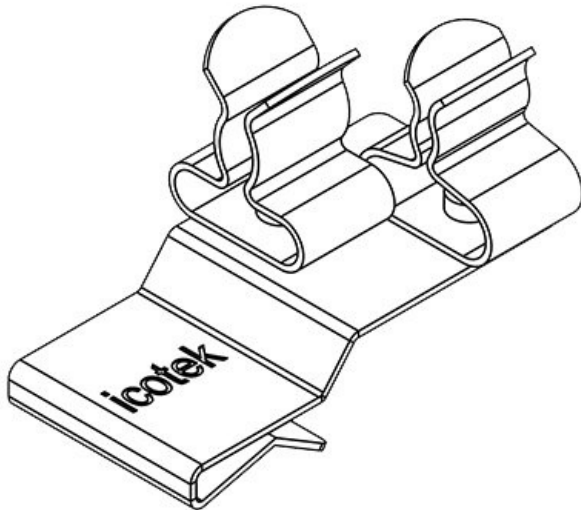
| | | | |
|-----------------------------------|-------------------|--------------------|----------------|
| Osa nro. | 36784.14 | Suojuksen | 8 mm |
| EAN | 4251269303 | min. halkaisija. | |
| | 920 | pos. 2 | |
| Pakkausyksikkö | 10 | Suojuksen max. | 11 mm |
| EMC-liitinten määrä | 2 | halkaisija. pos. 2 | |
| Kaapelien max. lukumäärä | 2 | Pituus | 32,5 mm |
| Suojuksen min. halkaisija. pos. 1 | 1,5 mm | Leveys | 20 mm |
| Suojuksen max. halkaisija. pos. 1 | 3 mm | Korkeus | 27,5 mm |
| | | Min. | 2 mm |
| | | seinämäpaksuudelle | |
| | | Maks. | 3 mm |
| | | seinämäpaksuudelle | |



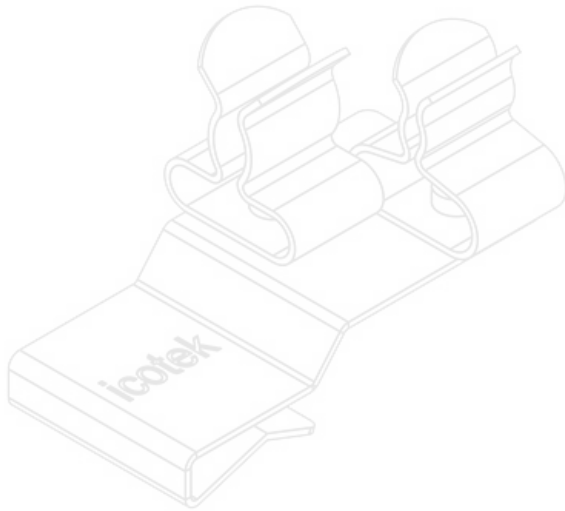
| | | | |
|-----------------------------------|-------------------|--------------------|----------------|
| Osa nro. | 36780.20 | Pituus | 32,5 mm |
| EAN | 4251269303 | Leveys | 18 mm |
| | 395 | Korkeus | 21,5 mm |
| Pakkausyksikkö | 10 | Min. | 1,5 mm |
| EMC-liitinten määrä | 1 | seinämäpaksuudelle | |
| Kaapelien max. lukumäärä | 1 | Maks. | 2 mm |
| Suojuksen min. halkaisija. pos. 1 | 3 mm | seinämäpaksuudelle | |
| Suojuksen max. halkaisija. pos. 1 | 6 mm | | |



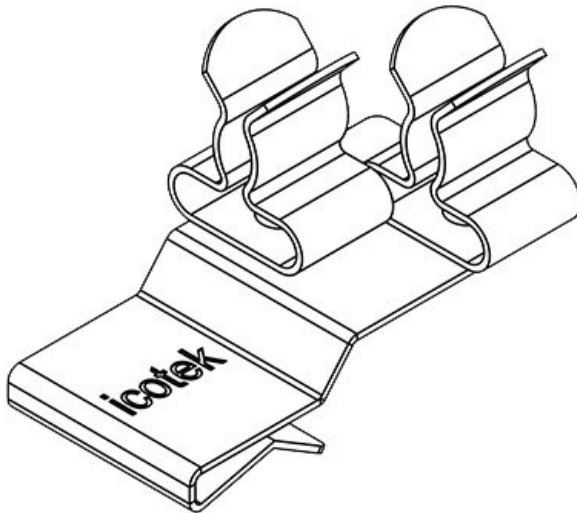
| | | | |
|-----------------------------------|-------------------|--------------------|----------------|
| Osa nro. | 36784.20 | Pituus | 32,5 mm |
| EAN | 4251269303 | Leveys | 18 mm |
| | 937 | Korkeus | 21,1 mm |
| Pakkausyksikkö | 10 | Min. | 2 mm |
| EMC-liitintien määrä | 1 | seinämäpaksuudelle | |
| Kaapelien max. lukumäärä | 1 | Maks. | 3 mm |
| Suojuksen min. halkaisija. pos. 1 | 3 mm | seinämäpaksuudelle | |
| Suojuksen max. halkaisija. pos. 1 | 6 mm | | |



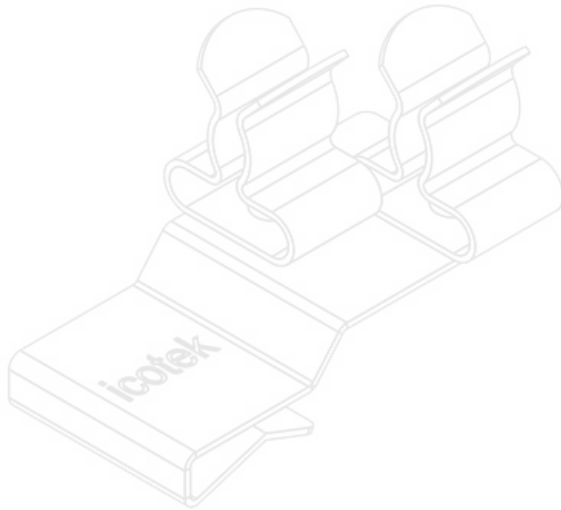
| | | | |
|-----------------------------------|-------------------|-----------------------------------|----------------|
| Osa nro. | 36780.21 | Suojuksen min. halkaisija. pos. 2 | 1,5 mm |
| EAN | 4251269303 | Suojuksen max. halkaisija. pos. 2 | 3 mm |
| | 401 | Pituus | 32,5 mm |
| Pakkausyksikkö | 10 | Leveys | 20 mm |
| EMC-liitintien määrä | 2 | Korkeus | 21,5 mm |
| Kaapelien max. lukumäärä | 2 | Min. | 1,5 mm |
| Suojuksen min. halkaisija. pos. 1 | 3 mm | seinämäpaksuudelle | |
| Suojuksen max. halkaisija. pos. 1 | 6 mm | Maks. | 2 mm |



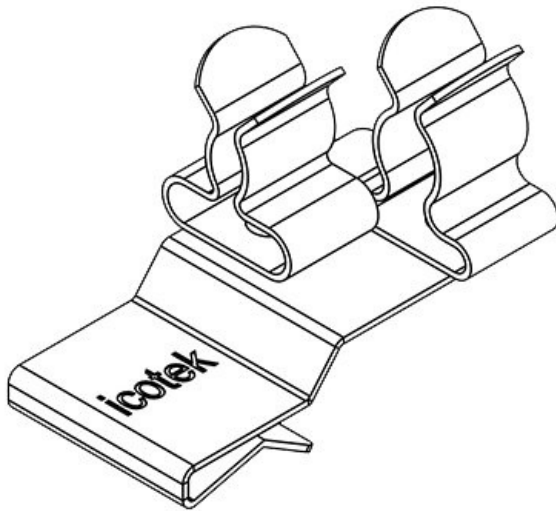
| | | | |
|------------------|-------------------|------------------|----------------|
| Osa nro. | 36784.21 | Suojuksen | 1,5 mm |
| EAN | 4251269303 | min. halkaisija. | |
| | 944 | pos. 2 | |
| Pakkausyksikkö | 10 | Suojuksen | 3 mm |
| max. | | max. | |
| EMC-liitinten | 2 | halkaisija. pos. | |
| määrä | | 2 | |
| Kaapelien | 2 | Pituus | 32,5 mm |
| max. | | Leveys | 20 mm |
| lukumäärä | | Korkeus | 21,1 mm |
| Suojuksen | 3 mm | Min. | 2 mm |
| min. halkaisija. | | seinämäpaksu | |
| pos. 1 | | udelle | |
| Suojuksen | 6 mm | Maks. | 3 mm |
| max. | | seinämäpaksu | |
| halkaisija. pos. | | udelle | |
| 1 | | | |



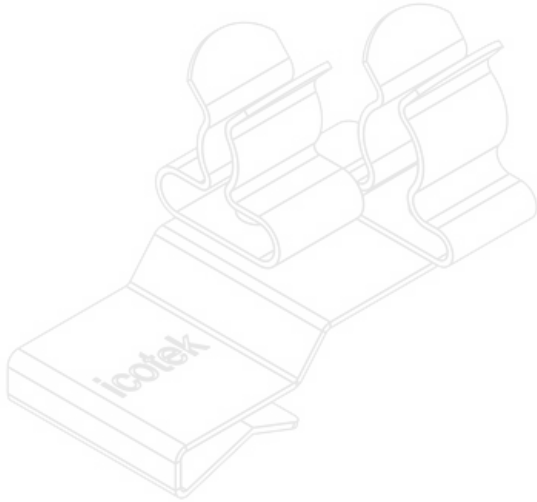
| | | | |
|------------------|-------------------|------------------|----------------|
| Osa nro. | 36780.22 | Suojuksen | 3 mm |
| EAN | 4251269303 | min. halkaisija. | |
| | 418 | pos. 2 | |
| Pakkausyksikkö | 10 | Suojuksen | 6 mm |
| max. | | max. | |
| EMC-liitinten | 2 | halkaisija. pos. | |
| määrä | | 2 | |
| Kaapelien | 2 | Pituus | 32,5 mm |
| max. | | Leveys | 20 mm |
| lukumäärä | | Korkeus | 21,5 mm |
| Suojuksen | 3 mm | Min. | 1,5 mm |
| min. halkaisija. | | seinämäpaksu | |
| pos. 1 | | udelle | |
| Suojuksen | 6 mm | Maks. | 2 mm |
| max. | | seinämäpaksu | |
| halkaisija. pos. | | udelle | |
| 1 | | | |



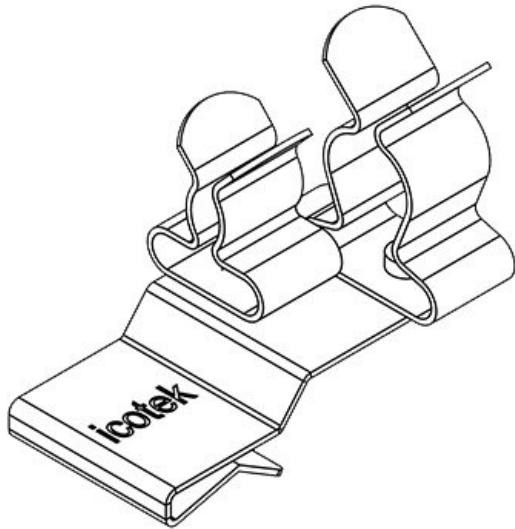
| | | | |
|-----------------------------------|-------------------|--------------------|----------------|
| Osa nro. | 36784.22 | Suojuksen | 3 mm |
| EAN | 4251269303 | min. halkaisija. | |
| | 951 | pos. 2 | |
| Pakkausyksikkö | 10 | Suojuksen | 6 mm |
| EMC-liitinten määrä | 2 | max. | |
| Kaapelien max. lukumäärä | 2 | halkaisija. pos. 2 | |
| Suojuksen min. halkaisija. pos. 1 | 3 mm | Pituus | 32,5 mm |
| Suojuksen max. halkaisija. pos. 1 | 6 mm | Leveys | 20 mm |
| | | Korkeus | 21,1 mm |
| | | Min. | 2 mm |
| | | seinämäpaksuudelle | |
| | | Maks. | 3 mm |
| | | seinämäpaksuudelle | |
| | | | |



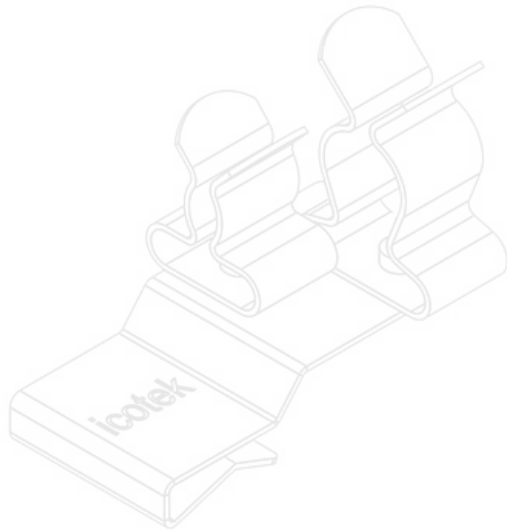
| | | | |
|-----------------------------------|-------------------|--------------------|----------------|
| Osa nro. | 36780.23 | Suojuksen | 6 mm |
| EAN | 4251269303 | min. halkaisija. | |
| | 425 | pos. 2 | |
| Pakkausyksikkö | 10 | Suojuksen | 8 mm |
| EMC-liitinten määrä | 2 | max. | |
| Kaapelien max. lukumäärä | 2 | halkaisija. pos. 2 | |
| Suojuksen min. halkaisija. pos. 1 | 3 mm | Pituus | 32,5 mm |
| Suojuksen max. halkaisija. pos. 1 | 6 mm | Leveys | 20 mm |
| | | Korkeus | 22,9 mm |
| | | Min. | 1,5 mm |
| | | seinämäpaksuudelle | |
| | | Maks. | 2 mm |
| | | seinämäpaksuudelle | |
| | | | |



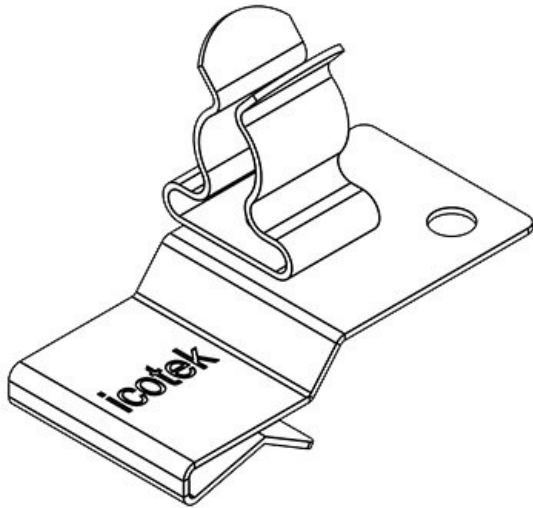
| | | | |
|-----------------------------------|-------------------|--------------------|----------------|
| Osa nro. | 36784.23 | Suojuksen | 6 mm |
| EAN | 4251269303 | min. halkaisija. | |
| | 968 | pos. 2 | |
| Pakkausyksikkö | 10 | Suojuksen max. | 8 mm |
| EMC-liitinten määrä | 2 | halkaisija. pos. 2 | |
| Kaapelien max. lukumäärä | 2 | Pituus | 32,5 mm |
| Suojuksen min. halkaisija. pos. 1 | 3 mm | Leveys | 20 mm |
| Suojuksen max. halkaisija. pos. 1 | 6 mm | Korkeus | 22,5 mm |
| | | Min. | 2 mm |
| | | seinämäpaksuudelle | |
| | | Maks. | 3 mm |
| | | seinämäpaksuudelle | |



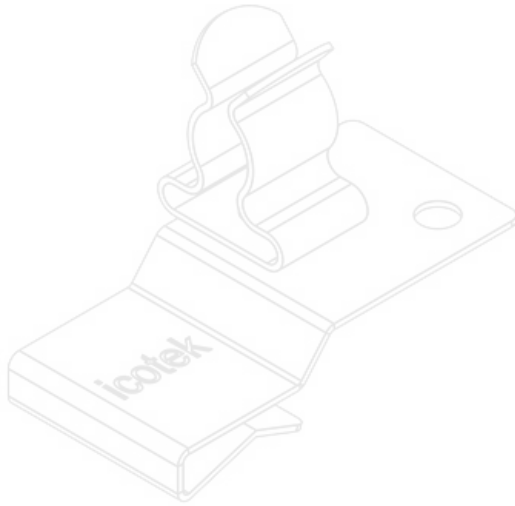
| | | | |
|-----------------------------------|-------------------|--------------------|----------------|
| Osa nro. | 36780.24 | Suojuksen | 8 mm |
| EAN | 4251269303 | min. halkaisija. | |
| | 432 | pos. 2 | |
| Pakkausyksikkö | 10 | Suojuksen max. | 11 mm |
| EMC-liitinten määrä | 2 | halkaisija. pos. 2 | |
| Kaapelien max. lukumäärä | 2 | Pituus | 32,5 mm |
| Suojuksen min. halkaisija. pos. 1 | 3 mm | Leveys | 20 mm |
| Suojuksen max. halkaisija. pos. 1 | 6 mm | Korkeus | 27,9 mm |
| | | Min. | 1,5 mm |
| | | seinämäpaksuudelle | |
| | | Maks. | 2 mm |
| | | seinämäpaksuudelle | |



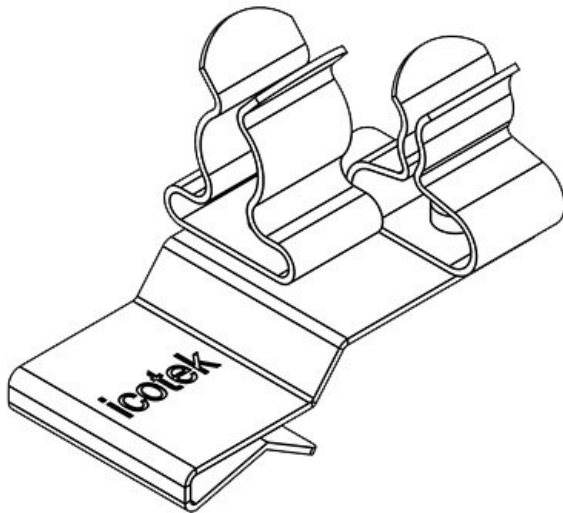
| | | | |
|-----------------------------------|-------------------|--------------------|----------------|
| Osa nro. | 36784.24 | Suojuksen | 8 mm |
| EAN | 4251269303 | min. halkaisija. | |
| | 975 | pos. 2 | |
| Pakkausyksikkö | 10 | Suojuksen | 11 mm |
| EMC-liitintien määrä | 2 | max. | |
| Kaapelien lukumäärä | 2 | halkaisija. pos. 2 | |
| Suojuksen min. halkaisija. pos. 1 | 3 mm | Pituus | 32,5 mm |
| Suojuksen max. halkaisija. pos. 1 | 6 mm | Leveys | 20 mm |
| | | Korkeus | 27,5 mm |
| | | Min. | 2 mm |
| | | seinämäpaksuudelle | |
| | | Maks. | 3 mm |
| | | seinämäpaksuudelle | |
| | | | 1 |



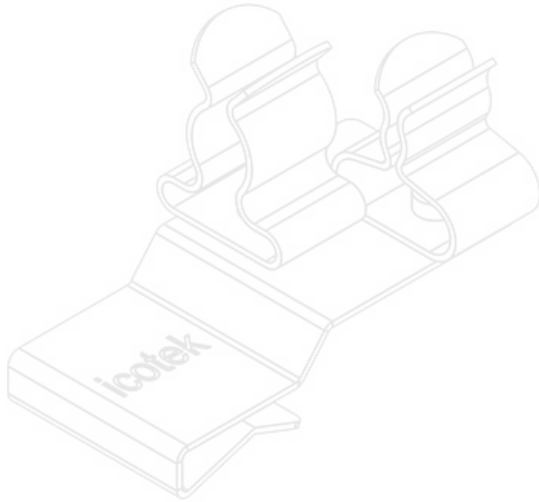
| | | | |
|-----------------------------------|-------------------|--------------------|----------------|
| Osa nro. | 36780.30 | Pituus | 32,5 mm |
| EAN | 4251269303 | Leveys | 18 mm |
| | 449 | Korkeus | 22,9 mm |
| Pakkausyksikkö | 10 | Min. | 1,5 mm |
| EMC-liitintien määrä | 1 | seinämäpaksuudelle | |
| Kaapelien lukumäärä | 1 | Maks. | 2 mm |
| Suojuksen min. halkaisija. pos. 1 | 6 mm | seinämäpaksuudelle | |
| Suojuksen max. halkaisija. pos. 1 | 8 mm | | |
| | | | 1 |



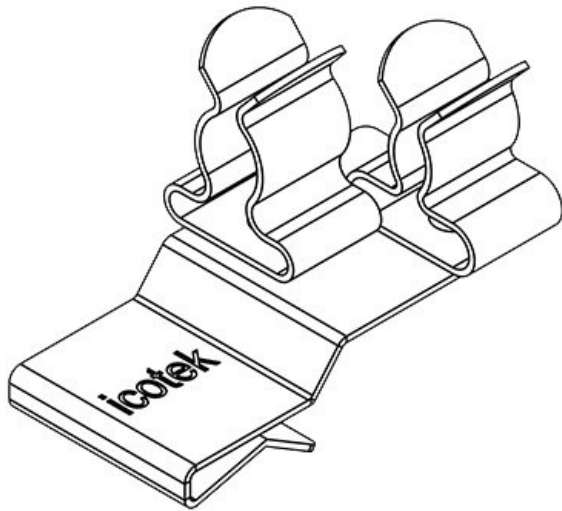
| | | | |
|-----------------------------------|-------------------|--------------------|----------------|
| Osa nro. | 36784.30 | Pituus | 32,5 mm |
| EAN | 4251269303 | Leveys | 18 mm |
| | 982 | Korkeus | 22,5 mm |
| Pakkausyksikkö | 10 | Min. | 2 mm |
| EMC-liitintien määrä | 1 | seinämäpaksuudelle | |
| Kaapelien max. lukumäärä | | Maks. | 3 mm |
| Suojuksen min. halkaisija. pos. 1 | 6 mm | seinämäpaksuudelle | |
| Suojuksen max. halkaisija. pos. 1 | 8 mm | | |



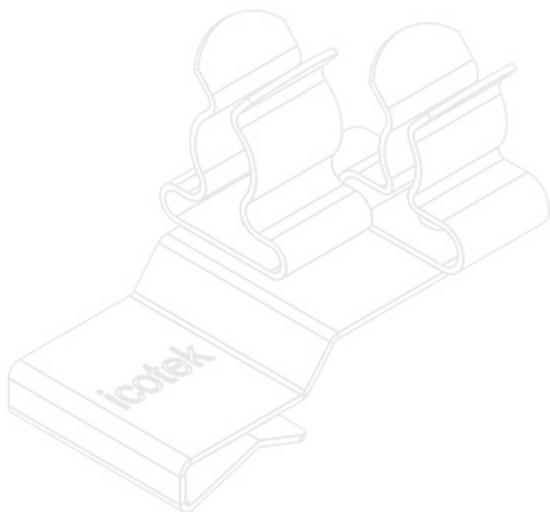
| | | | |
|-----------------------------------|-------------------|-----------------------------------|----------------|
| Osa nro. | 36780.31 | Suojuksen min. halkaisija. pos. 2 | 1,5 mm |
| EAN | 4251269303 | Suojuksen max. halkaisija. pos. 2 | 3 mm |
| | 456 | | |
| Pakkausyksikkö | 10 | Pituus | 32,5 mm |
| EMC-liitintien määrä | 2 | Leveys | 20 mm |
| Kaapelien max. lukumäärä | | Korkeus | 22,9 mm |
| Suojuksen min. halkaisija. pos. 1 | 6 mm | Min. | 1,5 mm |
| Suojuksen max. halkaisija. pos. 1 | 8 mm | seinämäpaksuudelle | |
| | | Maks. | 2 mm |
| | | seinämäpaksuudelle | |



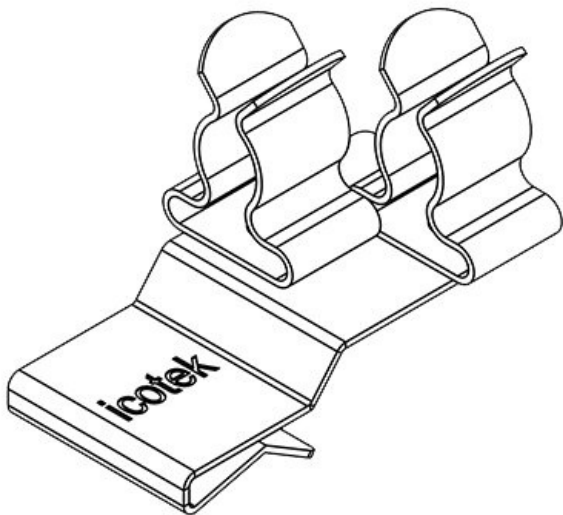
| | | | |
|-----------------------------------|-------------------|--------------------------|----------------|
| Osa nro. | 36784.31 | Suojuksen | 1,5 mm |
| EAN | 4251269303 | min. halkaisija. | |
| | 999 | pos. 2 | |
| Pakkausyksikkö | 10 | Suojuksen max. | 3 mm |
| EMC-liitinten määrä | 2 | halkaisija. pos. 2 | |
| Kaapelien max. lukumäärä | 2 | Pituus | 32,5 mm |
| Suojuksen min. halkaisija. pos. 1 | 6 mm | Leveys | 20 mm |
| Suojuksen max. halkaisija. pos. 1 | 8 mm | Korkeus | 22,5 mm |
| | | Min. | 2 mm |
| | | seinämäpaksuudelle | |
| | | Maks. seinämäpaksuudelle | 3 mm |



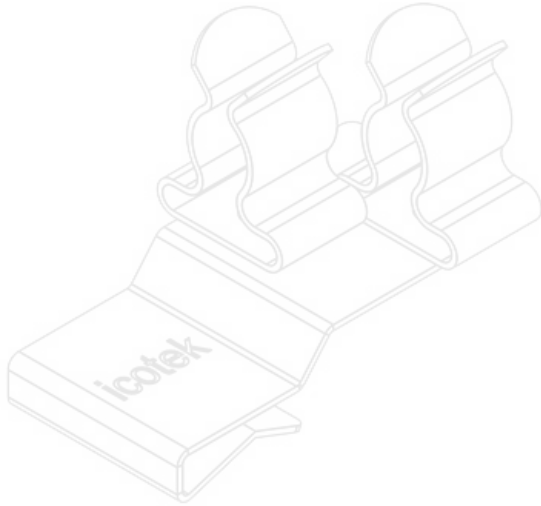
| | | | |
|-----------------------------------|-------------------|--------------------------|----------------|
| Osa nro. | 36780.32 | Suojuksen | 3 mm |
| EAN | 4251269303 | min. halkaisija. | |
| | 463 | pos. 2 | |
| Pakkausyksikkö | 10 | Suojuksen max. | 6 mm |
| EMC-liitinten määrä | 2 | halkaisija. pos. 2 | |
| Kaapelien max. lukumäärä | 2 | Pituus | 32,5 mm |
| Suojuksen min. halkaisija. pos. 1 | 6 mm | Leveys | 20 mm |
| Suojuksen max. halkaisija. pos. 1 | 8 mm | Korkeus | 22,9 mm |
| | | Min. | 1,5 mm |
| | | seinämäpaksuudelle | |
| | | Maks. seinämäpaksuudelle | 2 mm |



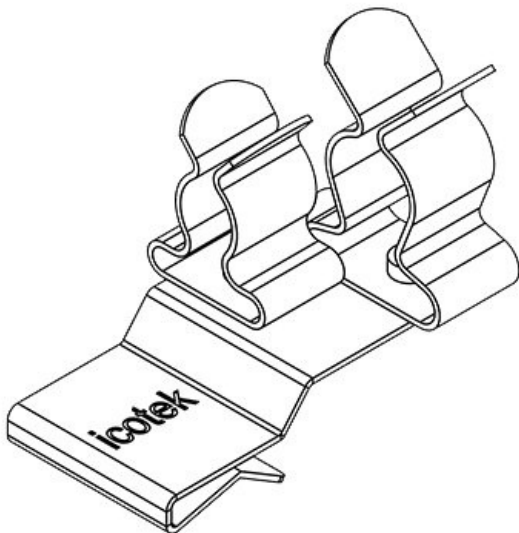
| | | | |
|------------------|-------------------|------------------|----------------|
| Osa nro. | 36784.32 | Suojuksen | 3 mm |
| EAN | 4251269304 | min. halkaisija. | |
| | 002 | pos. 2 | |
| Pakkausyksikkö | 10 | Suojuksen | 6 mm |
| EMC-liitinten | 2 | max. | |
| määrä | | halkaisija. pos. | 2 |
| Kaapelien | 2 | Pituus | 32,5 mm |
| max. | | Leveys | 20 mm |
| lukumäärä | | Korkeus | 22,5 mm |
| Suojuksen | 6 mm | Min. | 2 mm |
| min. halkaisija. | | seinämäpaksu | |
| pos. 1 | | udelle | |
| Suojuksen | 8 mm | Maks. | 3 mm |
| max. | | seinämäpaksu | |
| halkaisija. pos. | | udelle | |
| 1 | | | |



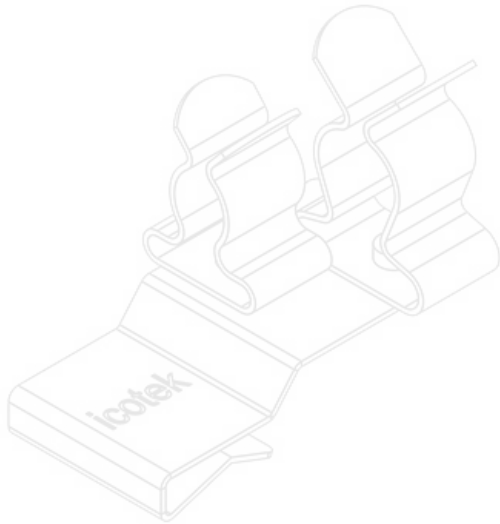
| | | | |
|------------------|-------------------|------------------|----------------|
| Osa nro. | 36780.33 | Suojuksen | 6 mm |
| EAN | 4251269303 | min. halkaisija. | |
| | 470 | pos. 2 | |
| Pakkausyksikkö | 10 | Suojuksen | 8 mm |
| EMC-liitinten | 2 | max. | |
| määrä | | halkaisija. pos. | 2 |
| Kaapelien | 2 | Pituus | 32,5 mm |
| max. | | Leveys | 20 mm |
| lukumäärä | | Korkeus | 22,9 mm |
| Suojuksen | 6 mm | Min. | 1,5 mm |
| min. halkaisija. | | seinämäpaksu | |
| pos. 1 | | udelle | |
| Suojuksen | 8 mm | Maks. | 2 mm |
| max. | | seinämäpaksu | |
| halkaisija. pos. | | udelle | |
| 1 | | | |



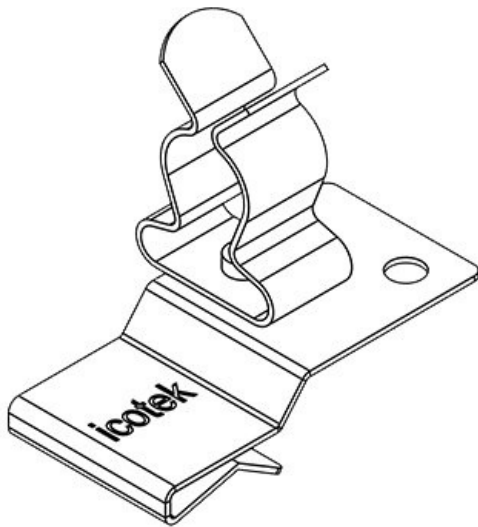
| | | | |
|------------------|-------------------|------------------|----------------|
| Osa nro. | 36784.33 | Suojuksen | 6 mm |
| EAN | 4251269304 | min. halkaisija. | |
| | 019 | pos. 2 | |
| Pakkausyksikkö | 10 | Suojuksen | 8 mm |
| EMC-liitinten | 2 | max. | |
| määrä | | halkaisija. pos. | |
| Kaapelien | 2 | 2 | |
| max. | | Pituus | 32,5 mm |
| lukumäärä | | Leveys | 20 mm |
| Suojuksen | 6 mm | Korkeus | 22,5 mm |
| min. halkaisija. | | Min. | 2 mm |
| pos. 1 | | seinämäpaksu | |
| Suojuksen | 8 mm | udelle | |
| max. | | Maks. | 3 mm |
| halkaisija. pos. | | seinämäpaksu | |
| 1 | | udelle | |



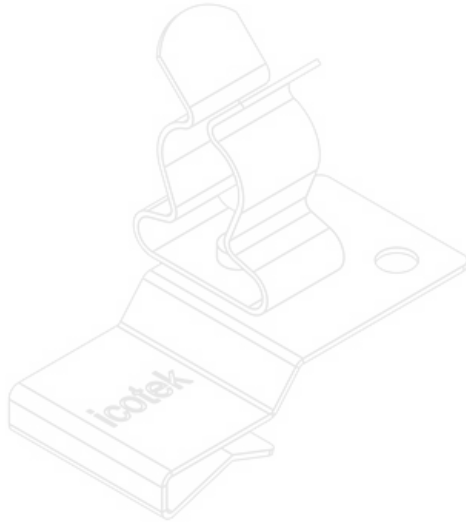
| | | | |
|------------------|-------------------|------------------|----------------|
| Osa nro. | 36780.34 | Suojuksen | 8 mm |
| EAN | 4251269303 | min. halkaisija. | |
| | 487 | pos. 2 | |
| Pakkausyksikkö | 10 | Suojuksen | 11 mm |
| EMC-liitinten | 2 | max. | |
| määrä | | halkaisija. pos. | |
| Kaapelien | 2 | 2 | |
| max. | | Pituus | 32,5 mm |
| lukumäärä | | Leveys | 20 mm |
| Suojuksen | 6 mm | Korkeus | 27,9 mm |
| min. halkaisija. | | Min. | 1,5 mm |
| pos. 1 | | seinämäpaksu | |
| Suojuksen | 8 mm | udelle | |
| max. | | Maks. | 2 mm |
| halkaisija. pos. | | seinämäpaksu | |
| 1 | | udelle | |



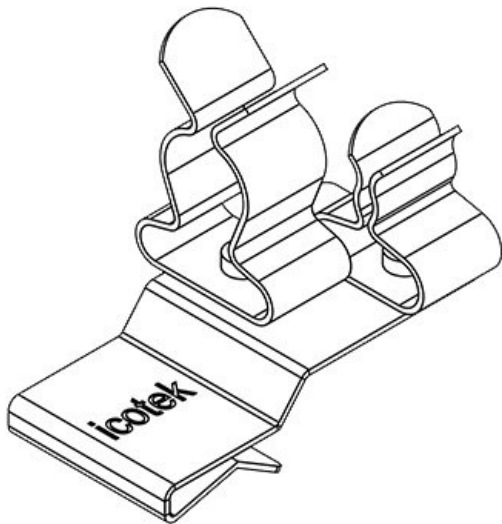
| | | | |
|-----------------------------------|-------------------|--------------------|----------------|
| Osa nro. | 36784.34 | Suojuksen | 8 mm |
| EAN | 4251269304 | min. halkaisija. | |
| | 026 | pos. 2 | |
| Pakkausyksikkö | 10 | Suojuksen max. | 11 mm |
| EMC-liitinten määrä | 2 | halkaisija. pos. 2 | |
| Kaapelien max. lukumäärä | 2 | Pituus | 32,5 mm |
| Suojuksen min. halkaisija. pos. 1 | 6 mm | Leveys | 20 mm |
| Suojuksen max. halkaisija. pos. 1 | 8 mm | Korkeus | 27,5 mm |
| | | Min. | 2 mm |
| | | seinämäpaksuudelle | |
| | | Maks. | 3 mm |
| | | seinämäpaksuudelle | |



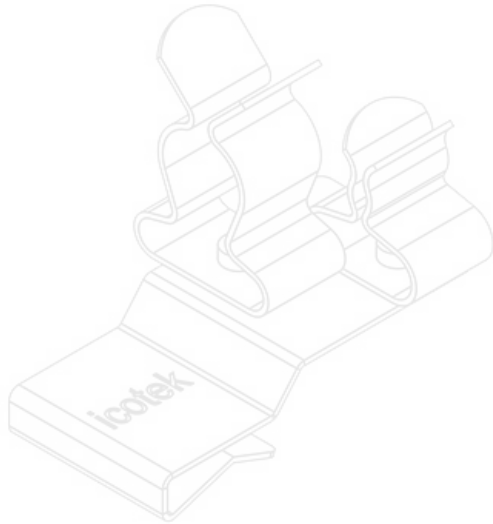
| | | | |
|-----------------------------------|-------------------|--------------------|----------------|
| Osa nro. | 36780.40 | Pituus | 32,5 mm |
| EAN | 4251269303 | Leveys | 18 mm |
| | 494 | Korkeus | 27,9 mm |
| Pakkausyksikkö | 10 | Min. | 1,5 mm |
| EMC-liitinten määrä | 1 | seinämäpaksuudelle | |
| Kaapelien max. lukumäärä | 1 | Maks. | 2 mm |
| Suojuksen min. halkaisija. pos. 1 | 8 mm | seinämäpaksuudelle | |
| Suojuksen max. halkaisija. pos. 1 | 11 mm | | |



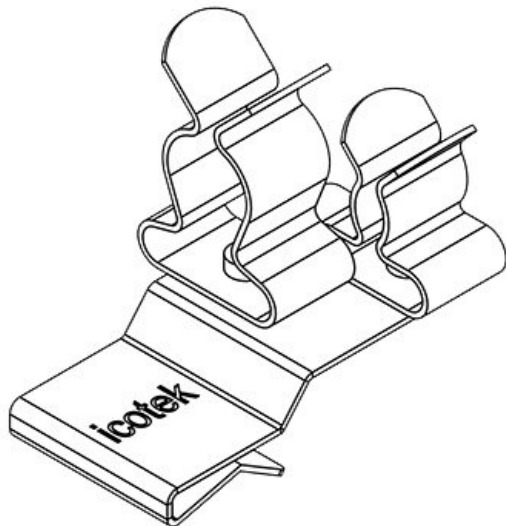
| | | | |
|-----------------------------------|-------------------|--------------------|----------------|
| Osa nro. | 36784.40 | Pituus | 32,5 mm |
| EAN | 4251269304 | Leveys | 18 mm |
| | 033 | Korkeus | 27,5 mm |
| Pakkausyksikkö | 10 | Min. | 2 mm |
| EMC-liitintin määrä | 1 | seinämäpaksuudelle | |
| Kaapelien max. lukumäärä | 1 | Maks. | 3 mm |
| Suojuksen min. halkaisija. pos. 1 | | seinämäpaksuudelle | |
| Suojuksen max. halkaisija. pos. 1 | 11 mm | | |



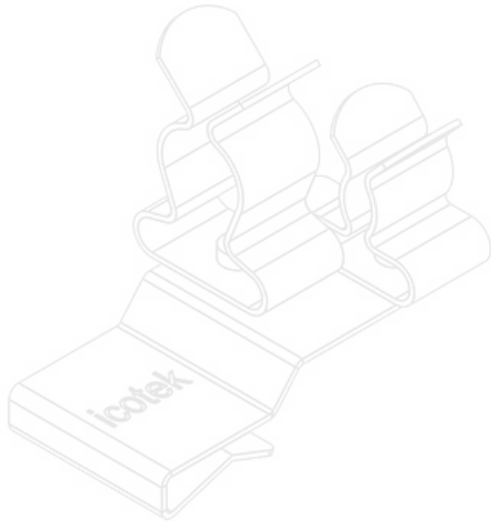
| | | | |
|-----------------------------------|-------------------|-----------------------------------|----------------|
| Osa nro. | 36780.41 | Suojuksen min. halkaisija. pos. 2 | 1,5 mm |
| EAN | 4251269303 | Suojuksen max. halkaisija. pos. 2 | 3 mm |
| | 500 | Pituus | 32,5 mm |
| Pakkausyksikkö | 10 | Leveys | 20 mm |
| EMC-liitintin määrä | 2 | Korkeus | 27,9 mm |
| Kaapelien max. lukumäärä | 2 | Min. | 1,5 mm |
| Suojuksen min. halkaisija. pos. 1 | 8 mm | seinämäpaksuudelle | |
| Suojuksen max. halkaisija. pos. 1 | 11 mm | Maks. | 2 mm |



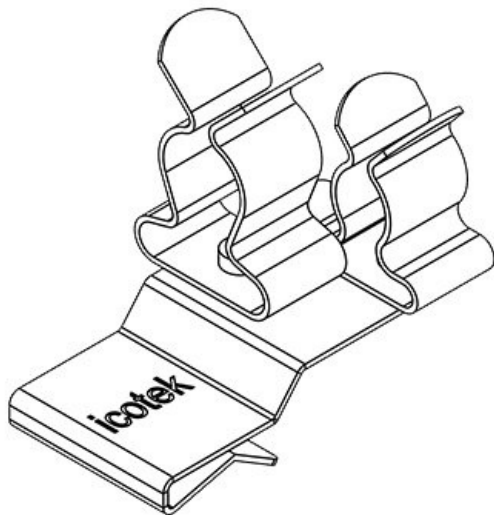
| | | | |
|------------------|-------------------|------------------|----------------|
| Osa nro. | 36784.41 | Suojuksen | 1,5 mm |
| EAN | 4251269304 | min. halkaisija. | |
| | 040 | pos. 2 | |
| Pakkausyksikkö | 10 | Suojuksen | 3 mm |
| max. | | max. | |
| EMC-liitinten | 2 | halkaisija. pos. | |
| määrä | | 2 | |
| Kaapelien | 2 | Pituus | 32,5 mm |
| max. | | Leveys | 20 mm |
| lukumäärä | | Korkeus | 27,5 mm |
| Suojuksen | 8 mm | Min. | 2 mm |
| min. halkaisija. | | seinämäpaksu | |
| pos. 1 | | udelle | |
| Suojuksen | 11 mm | Maks. | 3 mm |
| max. | | seinämäpaksu | |
| halkaisija. pos. | | udelle | |
| 1 | | | |



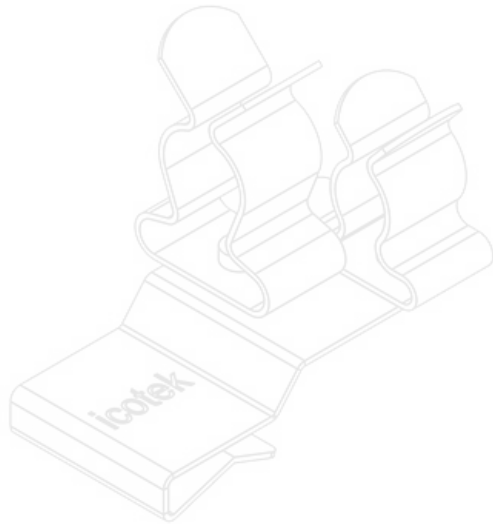
| | | | |
|------------------|-------------------|------------------|----------------|
| Osa nro. | 36780.42 | Suojuksen | 3 mm |
| EAN | 4251269303 | min. halkaisija. | |
| | 517 | pos. 2 | |
| Pakkausyksikkö | 10 | Suojuksen | 6 mm |
| max. | | max. | |
| EMC-liitinten | 2 | halkaisija. pos. | |
| määrä | | 2 | |
| Kaapelien | 2 | Pituus | 32,5 mm |
| max. | | Leveys | 20 mm |
| lukumäärä | | Korkeus | 27,9 mm |
| Suojuksen | 8 mm | Min. | 1,5 mm |
| min. halkaisija. | | seinämäpaksu | |
| pos. 1 | | udelle | |
| Suojuksen | 11 mm | Maks. | 2 mm |
| max. | | seinämäpaksu | |
| halkaisija. pos. | | udelle | |
| 1 | | | |



| | | | |
|-----------------------------------|-------------------|--------------------|----------------|
| Osa nro. | 36784.42 | Suojuksen | 3 mm |
| EAN | 4251269304 | min. halkaisija. | |
| | 057 | pos. 2 | |
| Pakkausyksikkö | 10 | Suojuksen | 6 mm |
| EMC-liitinten määrä | 2 | max. | |
| Kaapelien max. lukumäärä | 2 | halkaisija. pos. 2 | |
| Suojuksen min. halkaisija. pos. 1 | 8 mm | Pituus | 32,5 mm |
| Suojuksen max. halkaisija. pos. 1 | 11 mm | Leveys | 20 mm |
| | | Korkeus | 27,5 mm |
| | | Min. | 2 mm |
| | | seinämäpaksuudelle | |
| | | Maks. | 3 mm |
| | | seinämäpaksuudelle | |
| | | | |



| | | | |
|-----------------------------------|-------------------|--------------------|----------------|
| Osa nro. | 36780.43 | Suojuksen | 6 mm |
| EAN | 4251269303 | min. halkaisija. | |
| | 524 | pos. 2 | |
| Pakkausyksikkö | 10 | Suojuksen | 8 mm |
| EMC-liitinten määrä | 2 | max. | |
| Kaapelien max. lukumäärä | 2 | halkaisija. pos. 2 | |
| Suojuksen min. halkaisija. pos. 1 | 8 mm | Pituus | 32,5 mm |
| Suojuksen max. halkaisija. pos. 1 | 11 mm | Leveys | 20 mm |
| | | Korkeus | 27,9 mm |
| | | Min. | 1,5 mm |
| | | seinämäpaksuudelle | |
| | | Maks. | 2 mm |
| | | seinämäpaksuudelle | |
| | | | |



| | | | |
|-----------------------------------|-------------------|--------------------------|----------------|
| Osa nro. | 36784.43 | Suojuksen | 6 mm |
| EAN | 4251269304 | min. halkaisija. | |
| | 064 | pos. 2 | |
| Pakkausyksikkö | 10 | Suojuksen max. | 8 mm |
| EMC-liitinten määrä | 2 | halkaisija. pos. 2 | |
| Kaapelien max. lukumäärä | 2 | Pituus | 32,5 mm |
| Suojuksen min. halkaisija. pos. 1 | 8 mm | Leveys | 20 mm |
| Suojuksen max. halkaisija. pos. 1 | 11 mm | Korkeus | 27,5 mm |
| | | Min. seinämäpaksuudelle | 2 mm |
| | | Maks. seinämäpaksuudelle | 3 mm |
| | | | |



| | |
|-----------------------------------|----------------------|
| Osa nro. | 37640 |
| EAN | 4251269316746 |
| Pakkausyksikkö | 10 |
| EMC-liitinten määrä | 1 |
| Pituus | 38 mm |
| Vedonpoisto (EN 62444 mukaisesti) | 1 |
| Kaapelien max. lukumäärä | 1 |

| | |
|---------------------------|----------------|
| Suojuksen min. halkaisija | 3 mm |
| Suojuksen max. halkaisija | 12 mm |
| Leveys | 15 mm |
| Korkeus | 28,8 mm |
| Min. seinämäpaksuudelle | 1,5 mm |
| Maks. seinämäpaksuudelle | 2 mm |



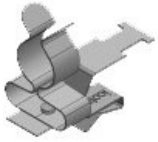
| | |
|-----------------------------------|----------------------|
| Osa nro. | 37650 |
| EAN | 4251269316760 |
| Pakkausyksikkö | 10 |
| EMC-liitinten määrä | 1 |
| Pituus | 38 mm |
| Vedonpoisto (EN 62444 mukaisesti) | 1 |
| Kaapelien max. lukumäärä | 1 |

| | |
|---------------------------|--------------|
| Suojuksen min. halkaisija | 3 mm |
| Suojuksen max. halkaisija | 12 mm |
| Leveys | 15 mm |
| Korkeus | 28 mm |
| Min. seinämäpaksuudelle | 2 mm |
| Maks. seinämäpaksuudelle | 3 mm |



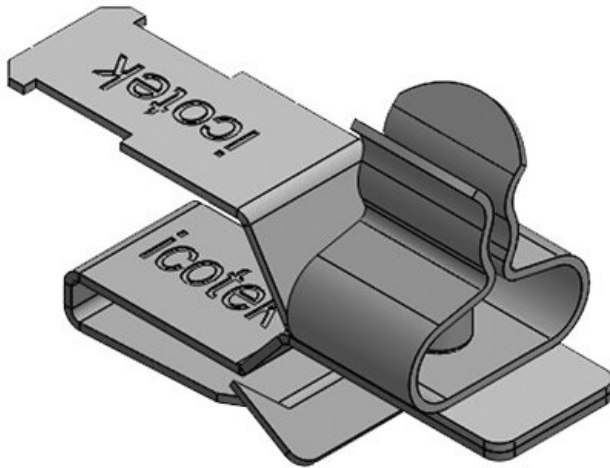
| | |
|-----------------------------------|----------------------|
| Osa nro. | 37642 |
| EAN | 4251269316753 |
| Pakkausyksikkö | 10 |
| EMC-liitinten määrä | 1 |
| Pituus | 38 mm |
| Vedonpoisto (EN 62444 mukaisesti) | 1 |
| Kaapelien max. lukumäärä | 1 |

| | |
|---------------------------|---------------|
| Suojuksen min. halkaisija | 8 mm |
| Suojuksen max. halkaisija | 18 mm |
| Leveys | 20 mm |
| Korkeus | 35 mm |
| Min. seinämäpaksuudelle | 1,5 mm |
| Maks. seinämäpaksuudelle | 2 mm |

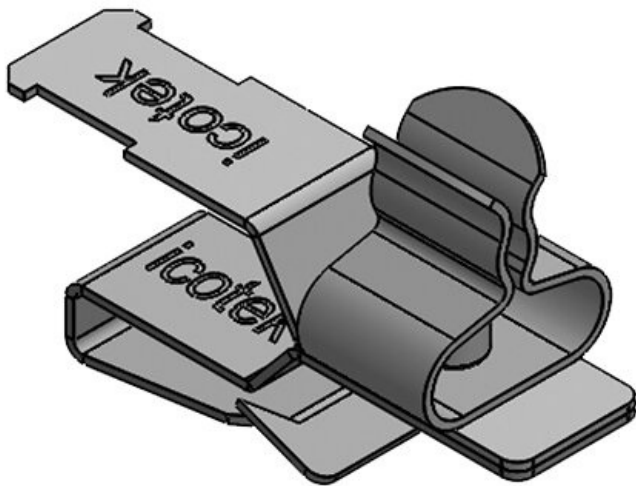


| | |
|-----------------------------------|----------------------|
| Osa nro. | 37652 |
| EAN | 4251269316777 |
| Pakkausyksikkö | 10 |
| EMC-liitinten määrä | 1 |
| Pituus | 38 mm |
| Vedonpoisto (EN 62444 mukaisesti) | 1 |
| Kaapelien max. lukumäärä | 1 |

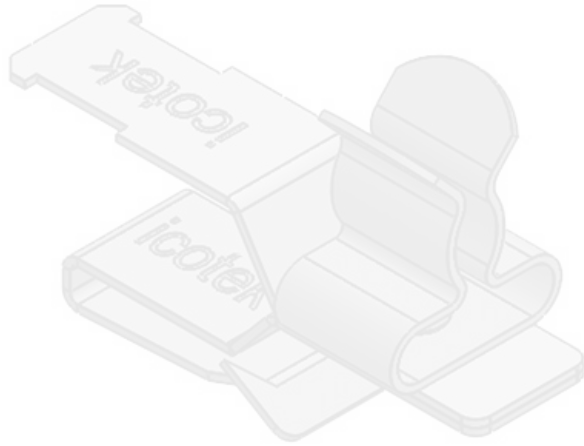
| | |
|---------------------------|--------------|
| Suojuksen min. halkaisija | 8 mm |
| Suojuksen max. halkaisija | 18 mm |
| Leveys | 20 mm |
| Korkeus | 35 mm |
| Min. seinämäpaksuudelle | 2 mm |
| Maks. seinämäpaksuudelle | 3 mm |



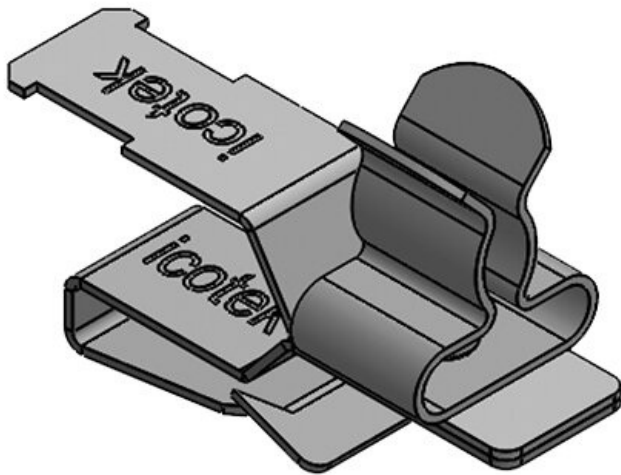
| | | | |
|-----------------------------------|-------------------|---------------------------|---------------|
| Osa nro. | 36779.1 | Kaapelien | 1 |
| EAN | 4251269303 | max. lukumäärä | |
| | 265 | lukumäärä | |
| Pakkausyksikkö | 10 | Suojuksen min. halkaisija | 1,5 mm |
| EMC-liitinten määrä | 1 | Suojuksen max. halkaisija | 3 mm |
| Pituus | 33 mm | Korkeus | 21 mm |
| Leveys | 12 mm | Min. | 1,5 mm |
| Vedonpoisto (EN 62444 mukaisesti) | 1 | seinämäpaksuudelle | |
| | | Maks. | 2 mm |
| | | seinämäpaksuudelle | |



| | | | |
|-----------------------------------|-------------------|---------------------------|---------------|
| Osa nro. | 36783.1 | Kaapelien | 1 |
| EAN | 4251269303 | max. lukumäärä | |
| | 807 | lukumäärä | |
| Pakkausyksikkö | 10 | Suojuksen min. halkaisija | 1,5 mm |
| EMC-liitinten määrä | 1 | Suojuksen max. halkaisija | 3 mm |
| Pituus | 33 mm | Korkeus | 21 mm |
| Leveys | 12 mm | Min. | 2 mm |
| Vedonpoisto (EN 62444 mukaisesti) | 1 | seinämäpaksuudelle | |
| | | Maks. | 3 mm |
| | | seinämäpaksuudelle | |

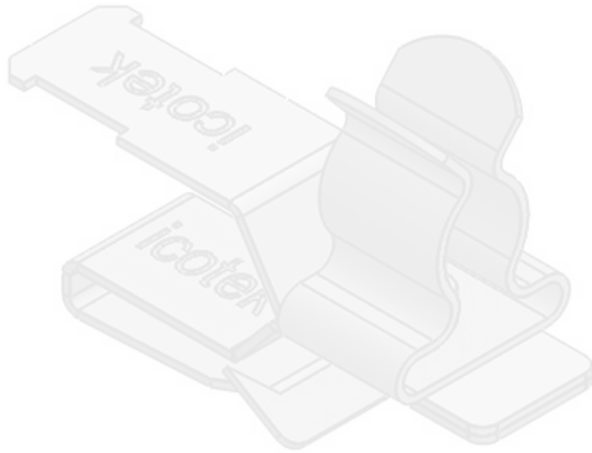


| | | | |
|-----------------------------------|-------------------|---------------------------|----------------|
| Osa nro. | 36779.2 | Kaapelien | 1 |
| EAN | 4251269303 | max. | |
| | 272 | lukumäärä | |
| Pakkausyksikkö | 10 | Suojuksen min. halkaisija | 3 mm |
| EMC-liitintimäärä | 1 | Suojuksen max. halkaisija | 6 mm |
| Pituus | 33 mm | Korkeus | 20,5 mm |
| Leveys | 12 mm | Min. | 1,5 mm |
| Vedonpoisto (EN 62444 mukaisesti) | 1 | seinämäpaksuudelle | |
| | | Maks. | 2 mm |
| | | seinämäpaksuudelle | |

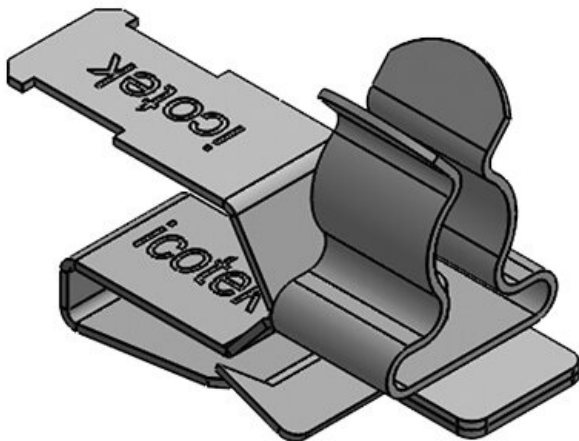


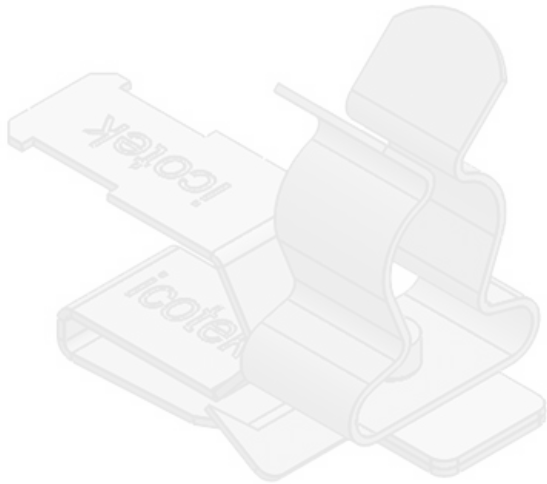
| | | | |
|-----------------------------------|-------------------|---------------------------|----------------|
| Osa nro. | 36783.2 | Kaapelien | 1 |
| EAN | 4251269303 | max. | |
| | 814 | lukumäärä | |
| Pakkausyksikkö | 10 | Suojuksen min. halkaisija | 3 mm |
| EMC-liitintimäärä | 1 | Suojuksen max. halkaisija | 6 mm |
| Pituus | 33 mm | Korkeus | 21,6 mm |
| Leveys | 12 mm | Min. | 2 mm |
| Vedonpoisto (EN 62444 mukaisesti) | 1 | seinämäpaksuudelle | |
| | | Maks. | 3 mm |
| | | seinämäpaksuudelle | |

| | | | |
|-----------------------------------|-------------------|---------------------------|---------------|
| Osa nro. | 36779.3 | Kaapelien | 1 |
| EAN | 4251269303 | max. | |
| | 289 | lukumäärä | |
| Pakkausyksikkö | 10 | Suojuksen min. halkaisija | 6 mm |
| EMC-liitintien määrä | 1 | Suojuksen max. halkaisija | 8 mm |
| Pituus | 33 mm | Korkeus | 22 mm |
| Leveys | 12 mm | Min. | 1,5 mm |
| Vedonpoisto (EN 62444 mukaisesti) | 1 | seinämäpaksuudelle | |
| | | Maks. | 2 mm |
| | | seinämäpaksuudelle | |

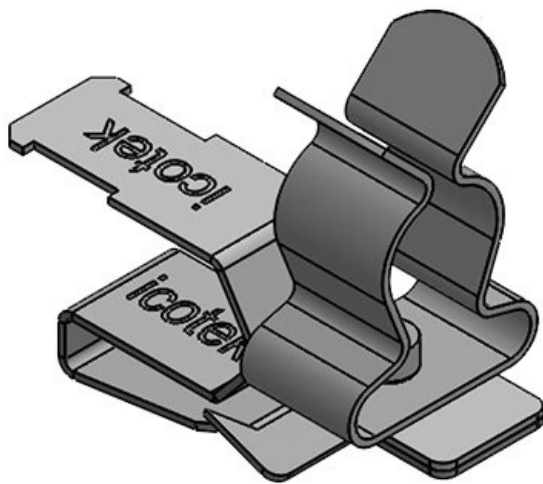


| | | | |
|-----------------------------------|-------------------|---------------------------|--------------|
| Osa nro. | 36783.3 | Kaapelien | 1 |
| EAN | 4251269303 | max. | |
| | 821 | lukumäärä | |
| Pakkausyksikkö | 10 | Suojuksen min. halkaisija | 6 mm |
| EMC-liitintien määrä | 1 | Suojuksen max. halkaisija | 8 mm |
| Pituus | 33 mm | Korkeus | 23 mm |
| Leveys | 12 mm | Min. | 2 mm |
| Vedonpoisto (EN 62444 mukaisesti) | 1 | seinämäpaksuudelle | |
| | | Maks. | 3 mm |
| | | seinämäpaksuudelle | |

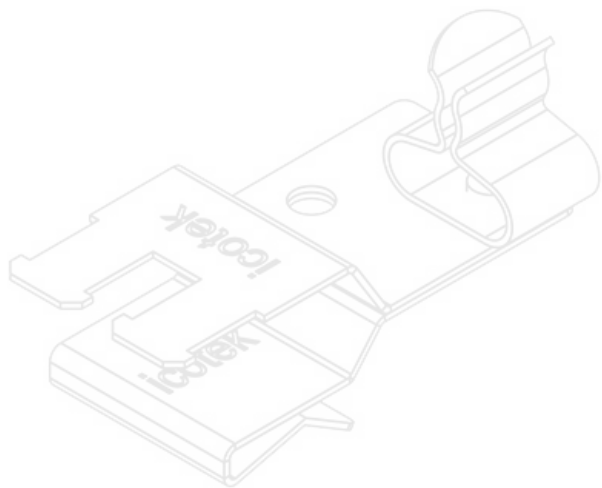




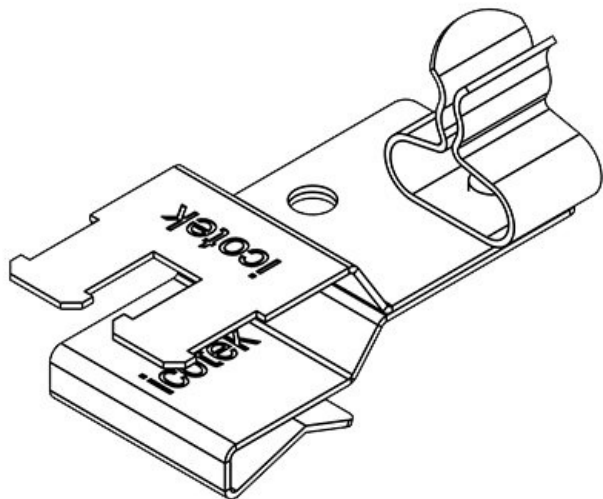
| | | | |
|-----------------------------------|-------------------|---------------------------|---------------|
| Osa nro. | 36779.4 | Kaapelien | 1 |
| EAN | 4251269303 | max. | |
| | 296 | lukumäärä | |
| Pakkausyksikkö | 10 | Suojuksen min. halkaisija | 8 mm |
| EMC-liitintien määrä | 1 | Suojuksen max. halkaisija | 11 mm |
| Pituus | 33 mm | Korkeus | 27 mm |
| Leveys | 12 mm | Min. | 1,5 mm |
| Vedonpoisto (EN 62444 mukaisesti) | 1 | seinämäpaksuudelle | |
| | | Maks. | 2 mm |
| | | seinämäpaksuudelle | |



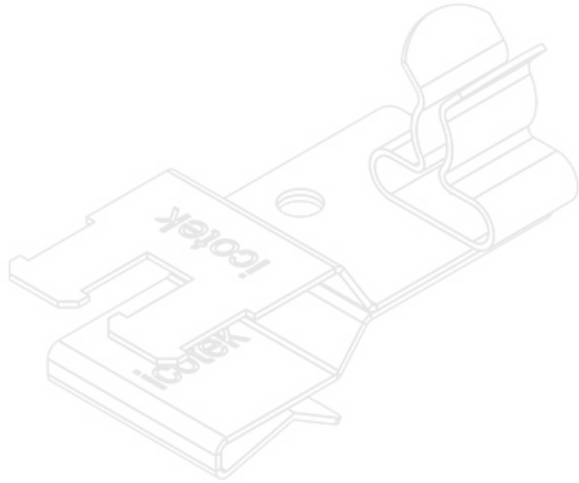
| | | | |
|-----------------------------------|-------------------|---------------------------|--------------|
| Osa nro. | 36783.4 | Kaapelien | 1 |
| EAN | 4251269303 | max. | |
| | 838 | lukumäärä | |
| Pakkausyksikkö | 10 | Suojuksen min. halkaisija | 8 mm |
| EMC-liitintien määrä | 1 | Suojuksen max. halkaisija | 11 mm |
| Pituus | 33 mm | Korkeus | 28 mm |
| Leveys | 12 mm | Min. | 2 mm |
| Vedonpoisto (EN 62444 mukaisesti) | 1 | seinämäpaksuudelle | |
| | | Maks. | 3 mm |
| | | seinämäpaksuudelle | |



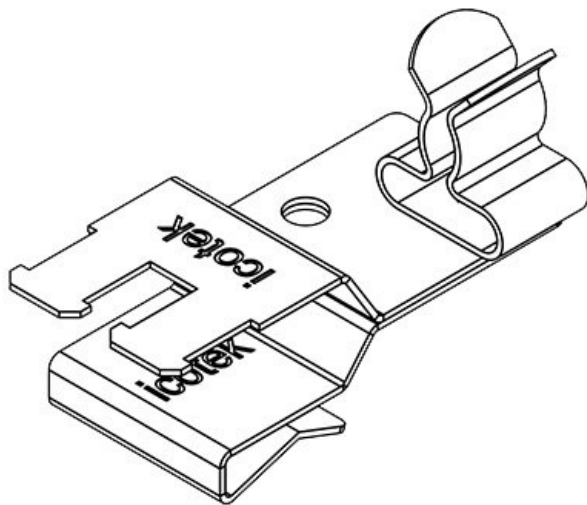
| | | | |
|-----------------------------------|-------------------|--------------------|----------------|
| Osa nro. | 36781.01 | Suojausten | 1,5 mm |
| EAN | 4251269303 | min. halkaisija. | |
| | 531 | pos. 2 | |
| Pakkausyksikkö | 10 | Suojausten | 3 mm |
| Pituus | 37 mm | max. | |
| Vedonpoisto (EN 62444 mukaisesti) | 1 | halkaisija. pos. 2 | |
| EMC-liitinten määrä | 1 | Leveys | 18 mm |
| Kaapelien max. lukumäärä | 1 | Korkeus | 21,2 mm |
| | | Min. | 1,5 mm |
| | | seinämäpaksuudelle | |
| | | Maks. | 2 mm |
| | | seinämäpaksuudelle | |



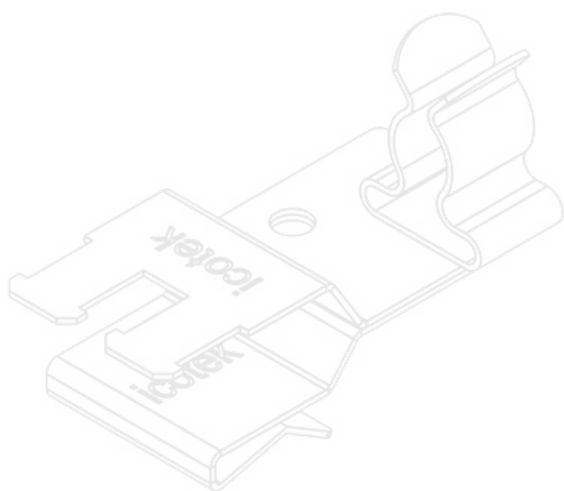
| | | | |
|-----------------------------------|-------------------|--------------------|----------------|
| Osa nro. | 36785.01 | Suojausten | 1,5 mm |
| EAN | 4251269304 | min. halkaisija. | |
| | 071 | pos. 2 | |
| Pakkausyksikkö | 10 | Suojausten | 3 mm |
| Pituus | 37 mm | max. | |
| Vedonpoisto (EN 62444 mukaisesti) | 1 | halkaisija. pos. 2 | |
| EMC-liitinten määrä | 1 | Leveys | 18 mm |
| Kaapelien max. lukumäärä | 1 | Korkeus | 20,9 mm |
| | | Min. | 2 mm |
| | | seinämäpaksuudelle | |
| | | Maks. | 3 mm |
| | | seinämäpaksuudelle | |



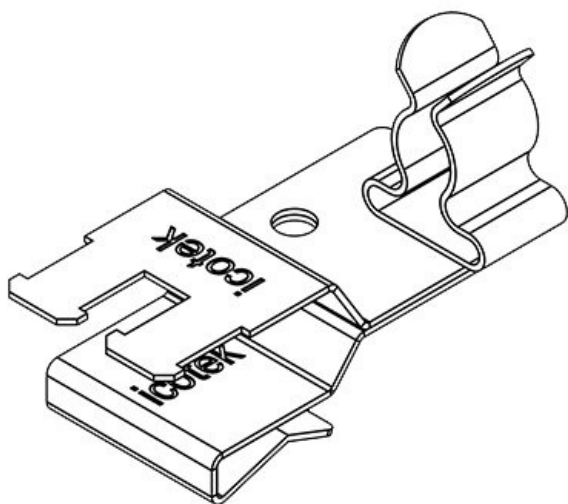
| | | | |
|--------------------------|-------------------|--------------------|---------------|
| Osa nro. | 36781.02 | Suojuksen | 3 mm |
| EAN | 4251269303 | min. halkaisija. | |
| | 548 | pos. 2 | |
| Pakkausyksikkö | 10 | Suojuksen | 6 mm |
| | | max. | |
| Pituus | 37 mm | halkaisija. pos. | |
| Vedonpoisto | 1 | 2 | |
| (EN 62444 mukaisesti) | | Leveys | 18 mm |
| EMC-liitinten määrä | 1 | Korkeus | 22 mm |
| Kaapelien max. lukumäärä | 1 | Min. | 1,5 mm |
| | | seinämäpaksuudelle | |
| | | Maks. | 2 mm |
| | | seinämäpaksuudelle | |



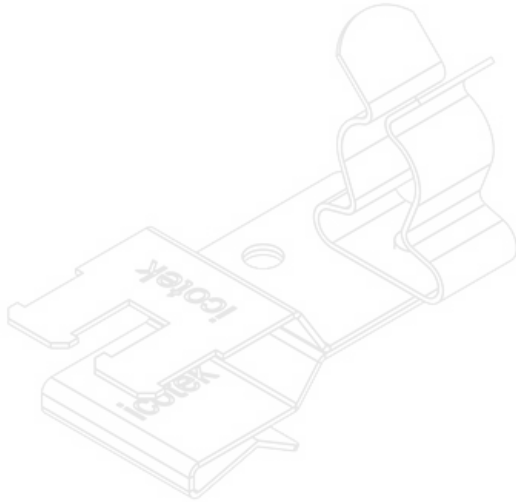
| | | | |
|--------------------------|-------------------|--------------------|----------------|
| Osa nro. | 36785.02 | Suojuksen | 3 mm |
| EAN | 4251269304 | min. halkaisija. | |
| | 088 | pos. 2 | |
| Pakkausyksikkö | 10 | Suojuksen | 6 mm |
| | | max. | |
| Pituus | 37 mm | halkaisija. pos. | |
| Vedonpoisto | 1 | 2 | |
| (EN 62444 mukaisesti) | | Leveys | 18 mm |
| EMC-liitinten määrä | 1 | Korkeus | 21,6 mm |
| Kaapelien max. lukumäärä | 1 | Min. | 2 mm |
| | | seinämäpaksuudelle | |
| | | Maks. | 3 mm |
| | | seinämäpaksuudelle | |



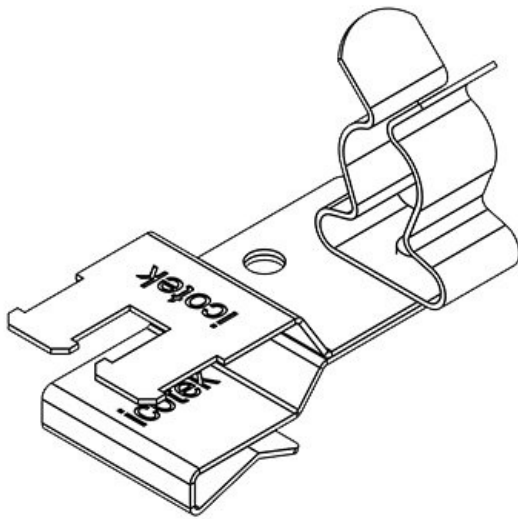
| | | | |
|-----------------------------------|-------------------|--------------------|----------------|
| Osa nro. | 36781.03 | Suojausten | 6 mm |
| EAN | 4251269303 | min. halkaisija. | |
| | 555 | pos. 2 | |
| Pakkausyksikkö | 10 | Suojausten | 8 mm |
| Pituus | 37 mm | max. | |
| Vedonpoisto (EN 62444 mukaisesti) | 1 | halkaisija. pos. 2 | |
| EMC-liitinten määrä | 1 | Leveys | 18 mm |
| Kaapelien max. lukumäärä | 1 | Korkeus | 23,4 mm |
| | | Min. | 1,5 mm |
| | | seinämäpaksuudelle | |
| | | Maks. | 2 mm |
| | | seinämäpaksuudelle | |



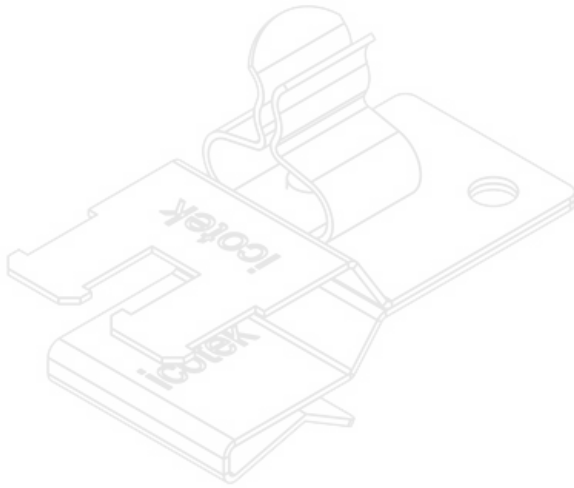
| | | | |
|-----------------------------------|-------------------|--------------------|--------------|
| Osa nro. | 36785.03 | Suojausten | 6 mm |
| EAN | 4251269304 | min. halkaisija. | |
| | 095 | pos. 2 | |
| Pakkausyksikkö | 10 | Suojausten | 8 mm |
| Pituus | 37 mm | max. | |
| Vedonpoisto (EN 62444 mukaisesti) | 1 | halkaisija. pos. 2 | |
| EMC-liitinten määrä | 1 | Leveys | 18 mm |
| Kaapelien max. lukumäärä | 1 | Korkeus | 23 mm |
| | | Min. | 2 mm |
| | | seinämäpaksuudelle | |
| | | Maks. | 3 mm |
| | | seinämäpaksuudelle | |



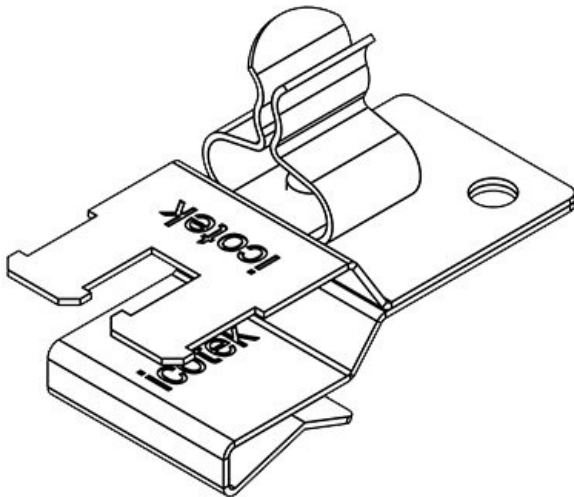
| | | | |
|--------------------------|-------------------|--------------------|----------------|
| Osa nro. | 36781.04 | Suojuksen | 8 mm |
| EAN | 4251269303 | min. halkaisija. | |
| | 562 | pos. 2 | |
| Pakkausyksikkö | 10 | Suojuksen | 11 mm |
| | | max. | |
| Pituus | 37 mm | halkaisija. pos. | |
| Vedonpoisto | 1 | 2 | |
| (EN 62444 mukaisesti) | | Leveys | 18 mm |
| EMC-liitinten määrä | 1 | Korkeus | 28,4 mm |
| Kaapelien max. lukumäärä | 1 | Min. | 1,5 mm |
| | | seinämäpaksuudelle | |
| | | Maks. | 2 mm |
| | | seinämäpaksuudelle | |



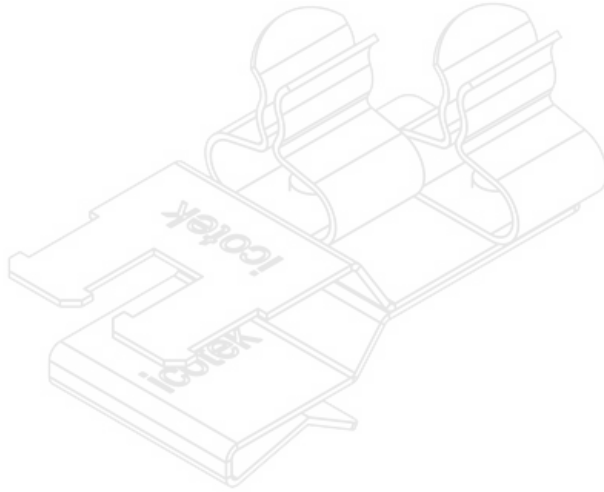
| | | | |
|--------------------------|-------------------|--------------------|--------------|
| Osa nro. | 36785.04 | Suojuksen | 8 mm |
| EAN | 4251269304 | min. halkaisija. | |
| | 101 | pos. 2 | |
| Pakkausyksikkö | 10 | Suojuksen | 11 mm |
| | | max. | |
| Pituus | 37 mm | halkaisija. pos. | |
| Vedonpoisto | 1 | 2 | |
| (EN 62444 mukaisesti) | | Leveys | 18 mm |
| EMC-liitinten määrä | 1 | Korkeus | 28 mm |
| Kaapelien max. lukumäärä | 1 | Min. | 2 mm |
| | | seinämäpaksuudelle | |
| | | Maks. | 3 mm |
| | | seinämäpaksuudelle | |



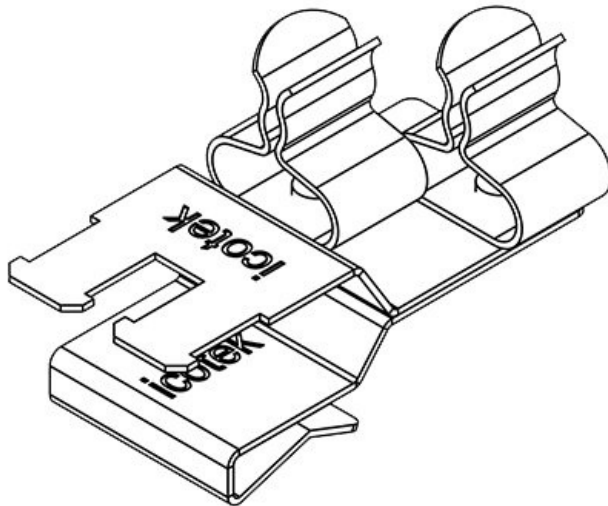
| | | | |
|----------------|-------------------|------------------|----------------|
| Osa nro. | 36781.10 | Suojuksen | 1,5 mm |
| EAN | 4251269303 | min. halkaisija. | |
| | 579 | pos. 1 | |
| Pakkausyksikkö | 10 | Suojuksen | 3 mm |
| | | max. | |
| Pituus | 37 mm | halkaisija. pos. | |
| Vedonpoisto | 1 | 1 | |
| (EN 62444 | | Leveys | 18 mm |
| mukaisesti) | | Korkeus | 21,2 mm |
| EMC-liitinten | 1 | Min. | 1,5 mm |
| määrä | | seinämäpaksu | |
| Kaapelien | 1 | udelle | |
| max. | | Maks. | 2 mm |
| lukumäärä | | seinämäpaksu | |
| | | udelle | |



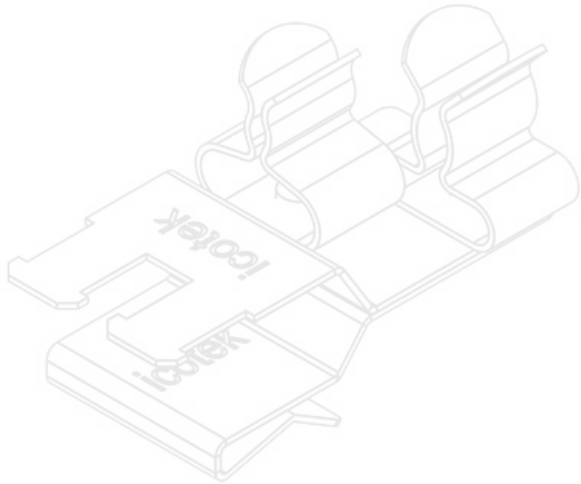
| | | | |
|----------------|-------------------|------------------|----------------|
| Osa nro. | 36785.10 | Suojuksen | 1,5 mm |
| EAN | 4251269304 | min. halkaisija. | |
| | 118 | pos. 1 | |
| Pakkausyksikkö | 10 | Suojuksen | 3 mm |
| | | max. | |
| Pituus | 37 mm | halkaisija. pos. | |
| Vedonpoisto | 1 | 1 | |
| (EN 62444 | | Leveys | 18 mm |
| mukaisesti) | | Korkeus | 20,9 mm |
| EMC-liitinten | 1 | Min. | 2 mm |
| määrä | | seinämäpaksu | |
| Kaapelien | 1 | udelle | |
| max. | | Maks. | 3 mm |
| lukumäärä | | seinämäpaksu | |
| | | udelle | |



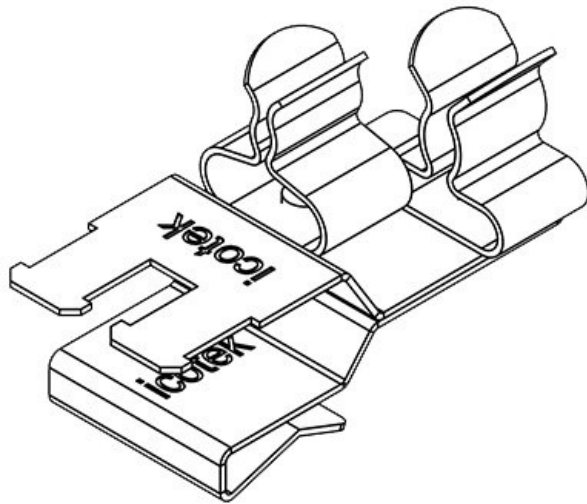
| | | | |
|-----------------------------------|-------------------|--------------------|----------------|
| Osa nro. | 36781.11 | Suojuksen | 1,5 mm |
| EAN | 4251269303 | min. halkaisija. | |
| | 586 | pos. 1 | |
| Pakkausyksikkö | 10 | Suojuksen | 3 mm |
| | | max. | |
| Pituus | 37 mm | halkaisija. pos. | |
| Vedonpoisto (EN 62444 mukaisesti) | 1 | 1 | |
| EMC-liitinten määrä | 2 | Suojuksen | 1,5 mm |
| | | min. halkaisija. | |
| Kaapelien max. lukumäärä | 2 | pos. 2 | |
| | | Suojuksen | 3 mm |
| | | max. | |
| | | halkaisija. pos. | |
| | | 2 | |
| | | Leveys | 20 mm |
| | | Korkeus | 21,2 mm |
| | | Min. | 1,5 mm |
| | | seinämäpaksuudelle | |
| | | Maks. | 2 mm |
| | | seinämäpaksuudelle | |



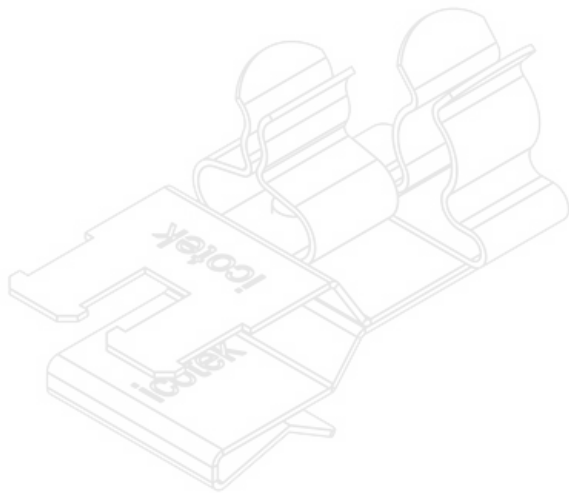
| | | | |
|-----------------------------------|-------------------|--------------------|----------------|
| Osa nro. | 36785.11 | Suojuksen | 1,5 mm |
| EAN | 4251269304 | min. halkaisija. | |
| | 125 | pos. 1 | |
| Pakkausyksikkö | 10 | Suojuksen | 3 mm |
| | | max. | |
| Pituus | 37 mm | halkaisija. pos. | |
| Vedonpoisto (EN 62444 mukaisesti) | 1 | 1 | |
| EMC-liitinten määrä | 2 | Suojuksen | 1,5 mm |
| | | min. halkaisija. | |
| Kaapelien max. lukumäärä | 2 | pos. 2 | |
| | | Suojuksen | 3 mm |
| | | max. | |
| | | halkaisija. pos. | |
| | | 2 | |
| | | Leveys | 20 mm |
| | | Korkeus | 20,9 mm |
| | | Min. | 2 mm |
| | | seinämäpaksuudelle | |
| | | Maks. | 3 mm |
| | | seinämäpaksuudelle | |



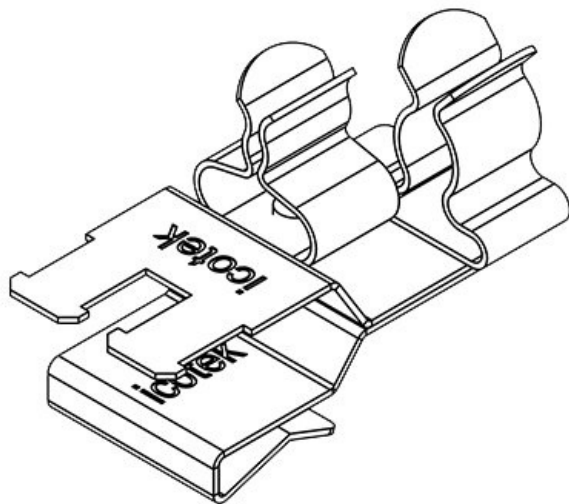
| | | | |
|-----------------------|-------------------|--------------------|---------------|
| Osa nro. | 36781.12 | Suojuksen | 1,5 mm |
| EAN | 4251269303 | min. halkaisija. | |
| | 593 | pos. 1 | |
| Pakkausyksikkö | 10 | Suojuksen | 3 mm |
| | | max. | |
| Pituus | 37 mm | halkaisija. pos. | |
| Vedonpoisto | 1 | 1 | |
| (EN 62444 mukaisesti) | | Suojuksen | 3 mm |
| EMC-liitinten | 2 | min. halkaisija. | |
| määrä | | pos. 2 | |
| Kaapelien | 2 | Suojuksen | 6 mm |
| max. | | max. | |
| lukumäärä | | halkaisija. pos. | |
| | | 2 | |
| | | Leveys | 20 mm |
| | | Korkeus | 22 mm |
| | | Min. | 1,5 mm |
| | | seinämäpaksuudelle | |
| | | Maks. | 2 mm |
| | | seinämäpaksuudelle | |



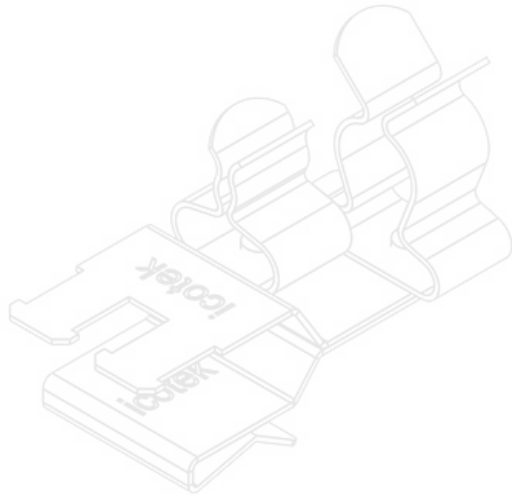
| | | | |
|-----------------------|-------------------|--------------------|----------------|
| Osa nro. | 36785.12 | Suojuksen | 1,5 mm |
| EAN | 4251269304 | min. halkaisija. | |
| | 132 | pos. 1 | |
| Pakkausyksikkö | 10 | Suojuksen | 3 mm |
| | | max. | |
| Pituus | 37 mm | halkaisija. pos. | |
| Vedonpoisto | 1 | 1 | |
| (EN 62444 mukaisesti) | | Suojuksen | 3 mm |
| EMC-liitinten | 2 | min. halkaisija. | |
| määrä | | pos. 2 | |
| Kaapelien | 2 | Suojuksen | 6 mm |
| max. | | max. | |
| lukumäärä | | halkaisija. pos. | |
| | | 2 | |
| | | Leveys | 20 mm |
| | | Korkeus | 21,6 mm |
| | | Min. | 2 mm |
| | | seinämäpaksuudelle | |
| | | Maks. | 3 mm |
| | | seinämäpaksuudelle | |



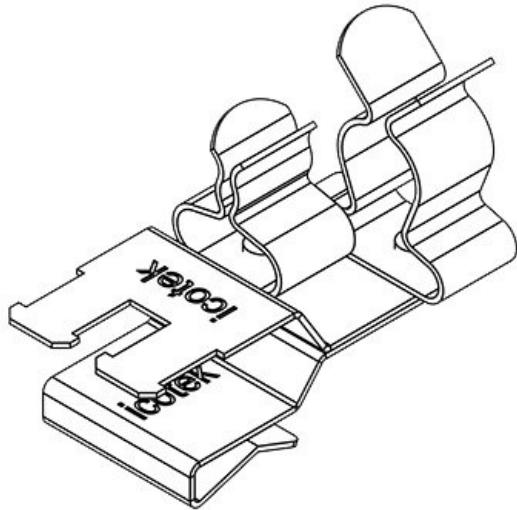
| | | | |
|-----------------------------------|-------------------|-------------------------|----------------|
| Osa nro. | 36781.13 | Suojuksen | 1,5 mm |
| EAN | 4251269303 | min. halkaisija. | |
| | 609 | pos. 1 | |
| Pakkausyksikkö | 10 | Suojuksen | 3 mm |
| | | max. | |
| Pituus | 37 mm | halkaisija. pos. | |
| Vedonpoisto (EN 62444 mukaisesti) | 1 | 1 | |
| EMC-liitinten määrä | 2 | Suojuksen | 6 mm |
| Kaapeliien max. lukumäärä | 2 | min. halkaisija. pos. 2 | |
| | | Suojuksen | 8 mm |
| | | max. halkaisija. pos. | |
| | | 2 | |
| | | Leveys | 20 mm |
| | | Korkeus | 23,4 mm |
| | | Min. | 1,5 mm |
| | | seinämäpaksuudelle | |
| | | Maks. | 2 mm |
| | | seinämäpaksuudelle | |



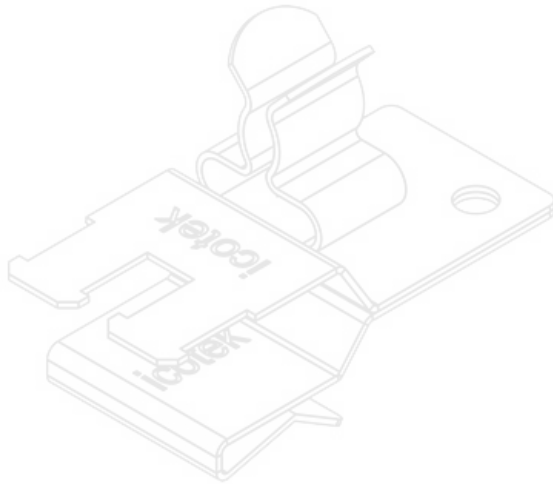
| | | | |
|-----------------------------------|-------------------|-------------------------|---------------|
| Osa nro. | 36785.13 | Suojuksen | 1,5 mm |
| EAN | 4251269304 | min. halkaisija. | |
| | 149 | pos. 1 | |
| Pakkausyksikkö | 10 | Suojuksen | 3 mm |
| | | max. | |
| Pituus | 37 mm | halkaisija. pos. | |
| Vedonpoisto (EN 62444 mukaisesti) | 1 | 1 | |
| EMC-liitinten määrä | 2 | Suojuksen | 6 mm |
| Kaapeliien max. lukumäärä | 2 | min. halkaisija. pos. 2 | |
| | | Suojuksen | 8 mm |
| | | max. halkaisija. pos. | |
| | | 2 | |
| | | Leveys | 20 mm |
| | | Korkeus | 23 mm |
| | | Min. | 2 mm |
| | | seinämäpaksuudelle | |
| | | Maks. | 3 mm |
| | | seinämäpaksuudelle | |



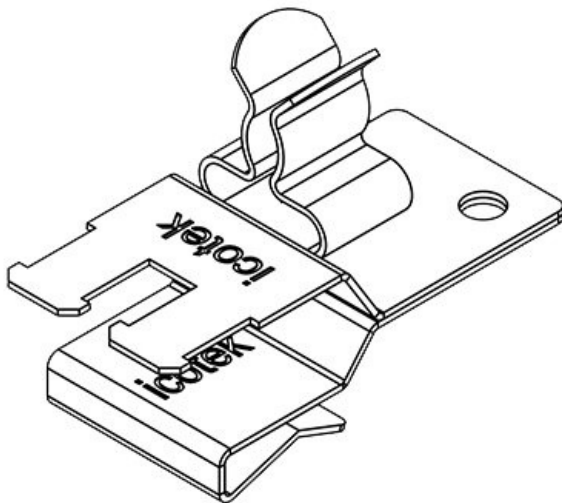
| | | | |
|-----------------------------------|-------------------|--------------------|----------------|
| Osa nro. | 36781.14 | Suojuksen | 1,5 mm |
| EAN | 4251269303 | min. halkaisija. | |
| | 616 | pos. 1 | |
| Pakkausyksikkö | 10 | Suojuksen | 3 mm |
| | | max. | |
| Pituus | 37 mm | halkaisija. pos. | |
| Vedonpoisto (EN 62444 mukaisesti) | 1 | 1 | |
| EMC-liitinten määrä | 2 | Suojuksen | 8 mm |
| Kaapelien max. lukumäärä | 2 | pos. 2 | |
| | | Suojuksen | 11 mm |
| | | max. | |
| | | halkaisija. pos. | |
| | | 2 | |
| | | Leveys | 20 mm |
| | | Korkeus | 28,4 mm |
| | | Min. | 1,5 mm |
| | | seinämäpaksuudelle | |
| | | Maks. | 2 mm |
| | | seinämäpaksuudelle | |



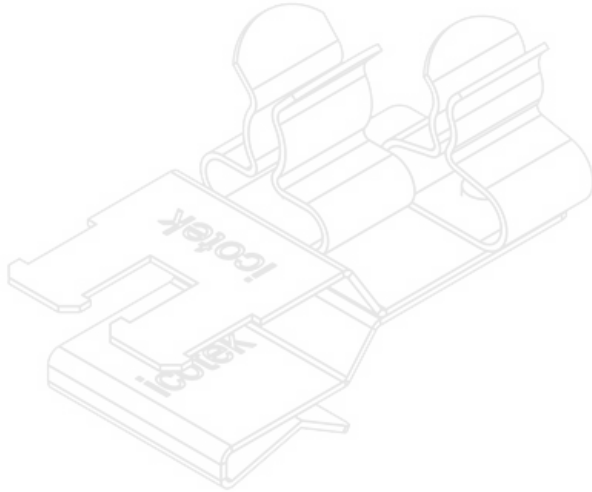
| | | | |
|-----------------------------------|-------------------|--------------------|---------------|
| Osa nro. | 36785.14 | Suojuksen | 1,5 mm |
| EAN | 4251269304 | min. halkaisija. | |
| | 156 | pos. 1 | |
| Pakkausyksikkö | 10 | Suojuksen | 3 mm |
| | | max. | |
| Pituus | 37 mm | halkaisija. pos. | |
| Vedonpoisto (EN 62444 mukaisesti) | 1 | 1 | |
| EMC-liitinten määrä | 2 | Suojuksen | 8 mm |
| Kaapelien max. lukumäärä | 2 | pos. 2 | |
| | | Suojuksen | 11 mm |
| | | max. | |
| | | halkaisija. pos. | |
| | | 2 | |
| | | Leveys | 20 mm |
| | | Korkeus | 28 mm |
| | | Min. | 2 mm |
| | | seinämäpaksuudelle | |
| | | Maks. | 3 mm |
| | | seinämäpaksuudelle | |



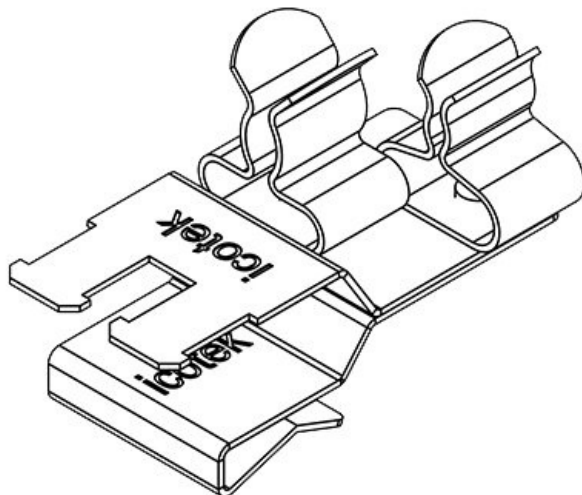
| | | | |
|----------------|-------------------|------------------|---------------|
| Osa nro. | 36781.20 | Suojuksen | 3 mm |
| EAN | 4251269303 | min. halkaisija. | |
| | 623 | pos. 1 | |
| Pakkausyksikkö | 10 | Suojuksen | 6 mm |
| | | max. | |
| Pituus | 37 mm | halkaisija. pos. | |
| Vedonpoisto | 1 | 1 | |
| (EN 62444 | | Leveys | 18 mm |
| mukaisesti) | | Korkeus | 22 mm |
| EMC-liitinten | 1 | Min. | 1,5 mm |
| määrä | | seinämäpaksu | |
| Kaapelien | 1 | udelle | |
| max. | | Maks. | 2 mm |
| lukumäärä | | seinämäpaksu | |
| | | udelle | |



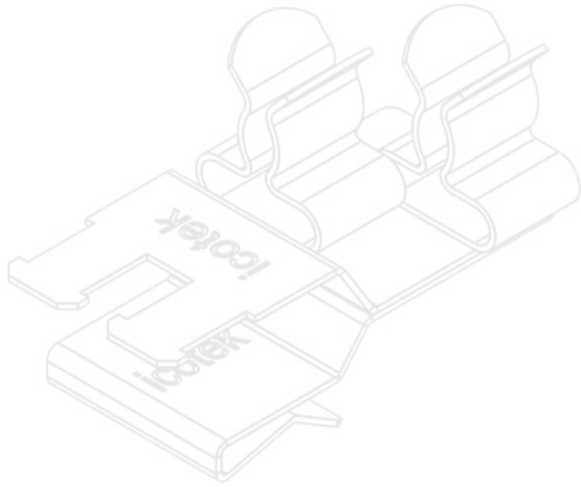
| | | | |
|----------------|-------------------|------------------|----------------|
| Osa nro. | 36785.20 | Suojuksen | 3 mm |
| EAN | 4251269304 | min. halkaisija. | |
| | 163 | pos. 1 | |
| Pakkausyksikkö | 10 | Suojuksen | 6 mm |
| | | max. | |
| Pituus | 37 mm | halkaisija. pos. | |
| Vedonpoisto | 1 | 1 | |
| (EN 62444 | | Leveys | 18 mm |
| mukaisesti) | | Korkeus | 21,6 mm |
| EMC-liitinten | 1 | Min. | 2 mm |
| määrä | | seinämäpaksu | |
| Kaapelien | 1 | udelle | |
| max. | | Maks. | 3 mm |
| lukumäärä | | seinämäpaksu | |
| | | udelle | |



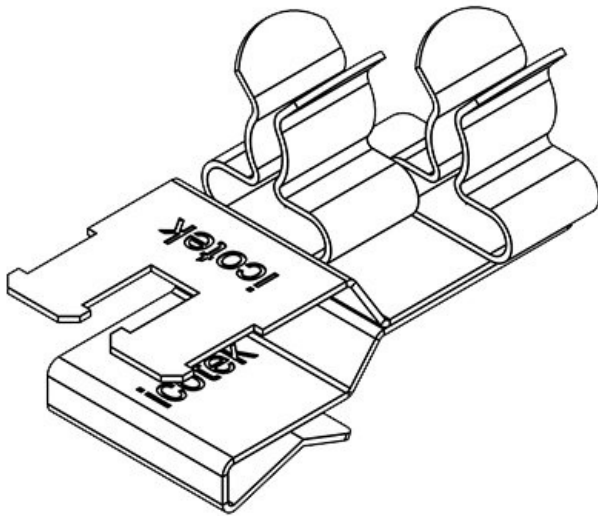
| | | | |
|-----------------------------------|-------------------|-------------------------|---------------|
| Osa nro. | 36781.21 | Suojuksen | 3 mm |
| EAN | 4251269303 | min. halkaisija. | |
| | 630 | pos. 1 | |
| Pakkausyksikkö | 10 | Suojuksen | 6 mm |
| Pituus | 37 mm | max. | |
| Vedonpoisto (EN 62444 mukaisesti) | 1 | halkaisija. pos. 1 | |
| EMC-liitinten määrä | 2 | Suojuksen | 1,5 mm |
| Kaapelien max. lukumäärä | 2 | min. halkaisija. pos. 2 | |
| | | Suojuksen | 3 mm |
| | | max. | |
| | | halkaisija. pos. 2 | |
| | | Leveys | 20 mm |
| | | Korkeus | 22 mm |
| | | Min. | 1,5 mm |
| | | seinämäpaksuudelle | |
| | | Maks. | 2 mm |
| | | seinämäpaksuudelle | |



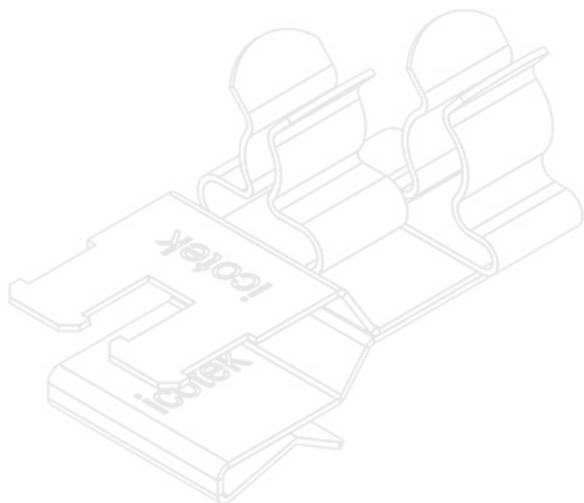
| | | | |
|-----------------------------------|-------------------|-------------------------|----------------|
| Osa nro. | 36785.21 | Suojuksen | 3 mm |
| EAN | 4251269304 | min. halkaisija. | |
| | 170 | pos. 1 | |
| Pakkausyksikkö | 10 | Suojuksen | 6 mm |
| Pituus | 37 mm | max. | |
| Vedonpoisto (EN 62444 mukaisesti) | 1 | halkaisija. pos. 1 | |
| EMC-liitinten määrä | 2 | Suojuksen | 1,5 mm |
| Kaapelien max. lukumäärä | 2 | min. halkaisija. pos. 2 | |
| | | Suojuksen | 3 mm |
| | | max. | |
| | | halkaisija. pos. 2 | |
| | | Leveys | 20 mm |
| | | Korkeus | 21,6 mm |
| | | Min. | 2 mm |
| | | seinämäpaksuudelle | |
| | | Maks. | 3 mm |
| | | seinämäpaksuudelle | |



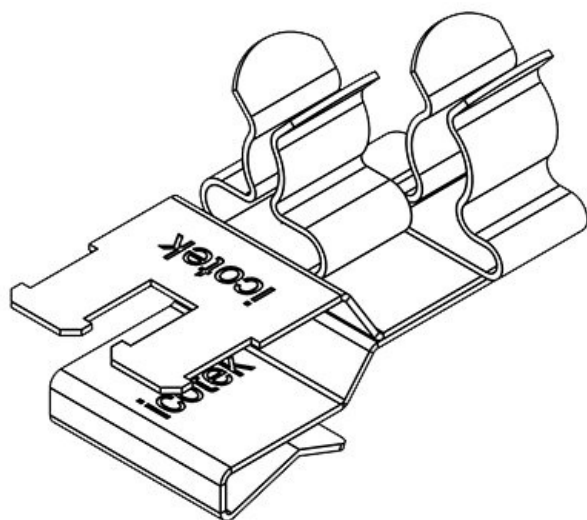
| | | | |
|-----------------------------------|-------------------|--------------------|---------------|
| Osa nro. | 36781.22 | Suojuksen | 3 mm |
| EAN | 4251269303 | min. halkaisija. | |
| | 647 | pos. 1 | |
| Pakkausyksikkö | 10 | Suojuksen | 6 mm |
| Pituus | 37 mm | max. | |
| Vedonpoisto (EN 62444 mukaisesti) | 1 | halkaisija. pos. 1 | |
| EMC-liitinten määrä | 2 | Suojuksen | 3 mm |
| Kaapelien max. lukumäärä | 2 | min. halkaisija. | |
| | | pos. 2 | |
| | | Suojuksen | 6 mm |
| | | max. | |
| | | halkaisija. pos. 2 | |
| | | Leveys | 20 mm |
| | | Korkeus | 22 mm |
| | | Min. | 1,5 mm |
| | | seinämäpaksuudelle | |
| | | Maks. | 2 mm |
| | | seinämäpaksuudelle | |



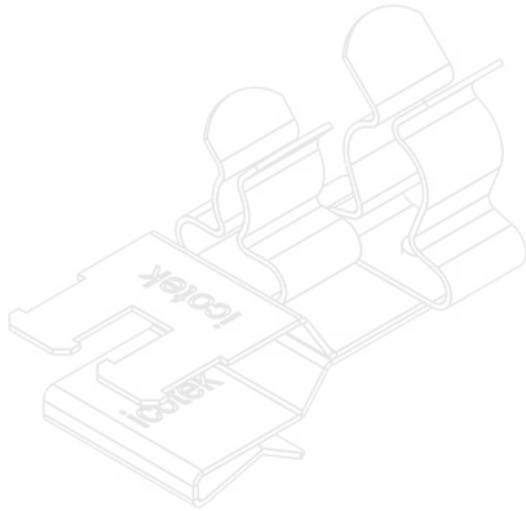
| | | | |
|-----------------------------------|-------------------|--------------------|----------------|
| Osa nro. | 36785.22 | Suojuksen | 3 mm |
| EAN | 4251269304 | min. halkaisija. | |
| | 187 | pos. 1 | |
| Pakkausyksikkö | 10 | Suojuksen | 6 mm |
| Pituus | 37 mm | max. | |
| Vedonpoisto (EN 62444 mukaisesti) | 1 | halkaisija. pos. 1 | |
| EMC-liitinten määrä | 2 | Suojuksen | 3 mm |
| Kaapelien max. lukumäärä | 2 | min. halkaisija. | |
| | | pos. 2 | |
| | | Suojuksen | 6 mm |
| | | max. | |
| | | halkaisija. pos. 2 | |
| | | Leveys | 20 mm |
| | | Korkeus | 21,6 mm |
| | | Min. | 2 mm |
| | | seinämäpaksuudelle | |
| | | Maks. | 3 mm |
| | | seinämäpaksuudelle | |



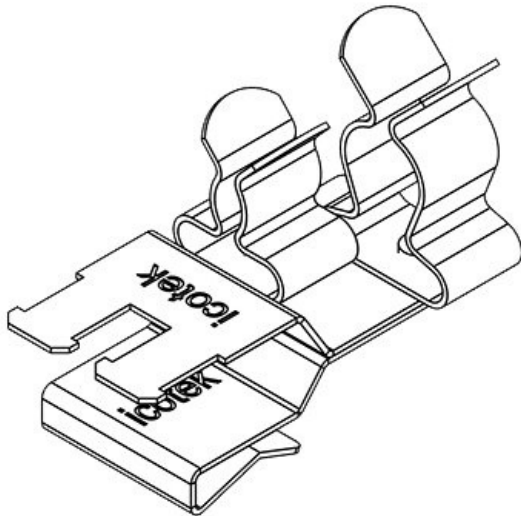
| | | | |
|-----------------------------------|-------------------|-------------------------|----------------|
| Osa nro. | 36781.23 | Suojuksen | 3 mm |
| EAN | 4251269303 | min. halkaisija. | |
| | 654 | pos. 1 | |
| Pakkausyksikkö | 10 | Suojuksen | 6 mm |
| Pituus | 37 mm | max. | |
| Vedonpoisto (EN 62444 mukaisesti) | 1 | halkaisija. pos. 1 | |
| EMC-liitinten määrä | 2 | Suojuksen | 6 mm |
| Kaapelien max. lukumäärä | 2 | min. halkaisija. pos. 2 | |
| | | Suojuksen | 8 mm |
| | | max. | |
| | | halkaisija. pos. 2 | |
| | | Leveys | 20 mm |
| | | Korkeus | 23,4 mm |
| | | Min. | 1,5 mm |
| | | seinämäpaksuudelle | |
| | | Maks. | 2 mm |
| | | seinämäpaksuudelle | |



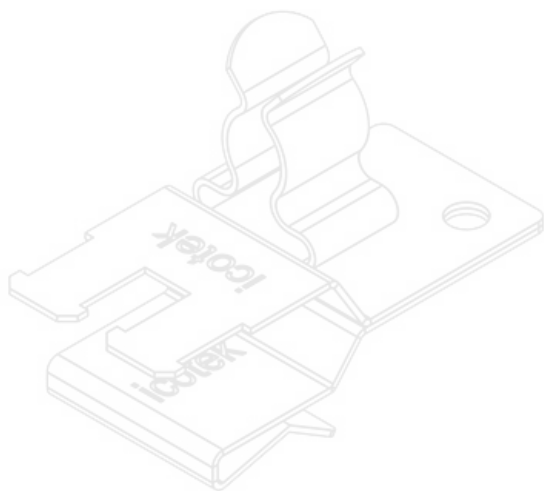
| | | | |
|-----------------------------------|-------------------|-------------------------|--------------|
| Osa nro. | 36785.23 | Suojuksen | 3 mm |
| EAN | 4251269304 | min. halkaisija. | |
| | 194 | pos. 1 | |
| Pakkausyksikkö | 10 | Suojuksen | 6 mm |
| Pituus | 37 mm | max. | |
| Vedonpoisto (EN 62444 mukaisesti) | 1 | halkaisija. pos. 1 | |
| EMC-liitinten määrä | 2 | Suojuksen | 6 mm |
| Kaapelien max. lukumäärä | 2 | min. halkaisija. pos. 2 | |
| | | Suojuksen | 8 mm |
| | | max. | |
| | | halkaisija. pos. 2 | |
| | | Leveys | 20 mm |
| | | Korkeus | 23 mm |
| | | Min. | 2 mm |
| | | seinämäpaksuudelle | |
| | | Maks. | 3 mm |
| | | seinämäpaksuudelle | |



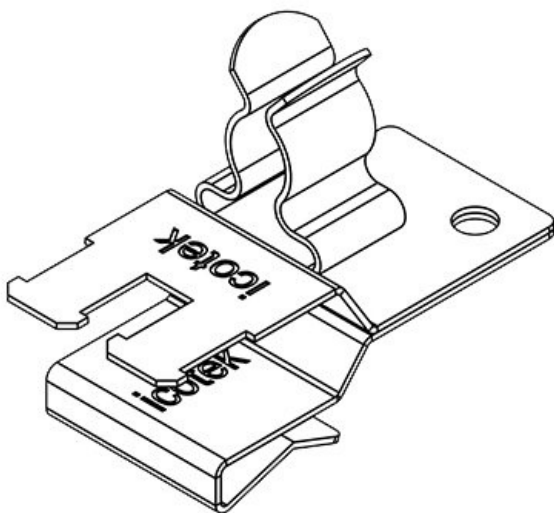
| | | | |
|-----------------------------------|-------------------|-------------------------|----------------|
| Osa nro. | 36781.24 | Suojuksen | 3 mm |
| EAN | 4251269303 | min. halkaisija. | |
| | 661 | pos. 1 | |
| Pakkausyksikkö | 10 | Suojuksen | 6 mm |
| Pituus | 37 mm | max. | |
| Vedonpoisto (EN 62444 mukaisesti) | 1 | halkaisija. pos. 1 | |
| EMC-liitinten määrä | 2 | Suojuksen | 8 mm |
| Kaapelien max. lukumäärä | 2 | min. halkaisija. pos. 2 | |
| | | Suojuksen | 11 mm |
| | | max. | |
| | | halkaisija. pos. 2 | |
| | | Leveys | 20 mm |
| | | Korkeus | 28,4 mm |
| | | Min. | 1,5 mm |
| | | seinämäpaksuudelle | |
| | | Maks. | 2 mm |
| | | seinämäpaksuudelle | |



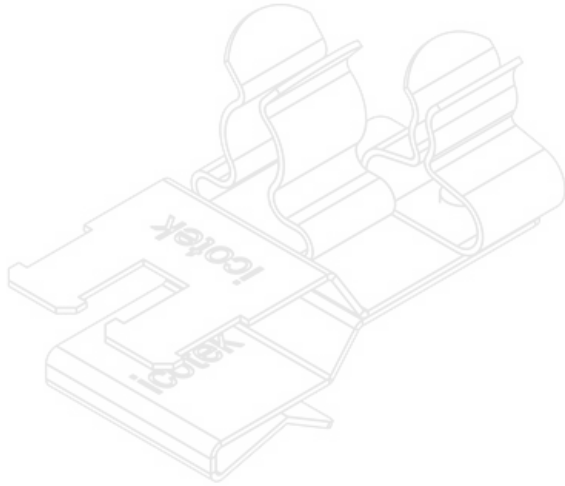
| | | | |
|-----------------------------------|-------------------|-------------------------|--------------|
| Osa nro. | 36785.24 | Suojuksen | 3 mm |
| EAN | 4251269304 | min. halkaisija. | |
| | 200 | pos. 1 | |
| Pakkausyksikkö | 10 | Suojuksen | 6 mm |
| Pituus | 37 mm | max. | |
| Vedonpoisto (EN 62444 mukaisesti) | 1 | halkaisija. pos. 1 | |
| EMC-liitinten määrä | 2 | Suojuksen | 8 mm |
| Kaapelien max. lukumäärä | 2 | min. halkaisija. pos. 2 | |
| | | Suojuksen | 11 mm |
| | | max. | |
| | | halkaisija. pos. 2 | |
| | | Leveys | 20 mm |
| | | Korkeus | 28 mm |
| | | Min. | 2 mm |
| | | seinämäpaksuudelle | |
| | | Maks. | 3 mm |
| | | seinämäpaksuudelle | |



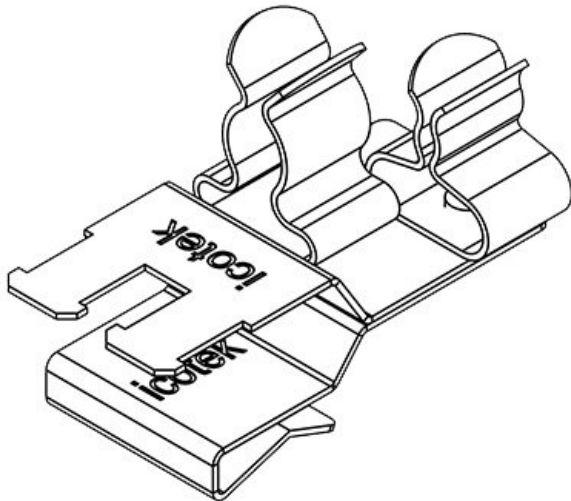
| | | | |
|-----------------------|----------------------|------------------|----------------|
| Osa nro. | 36781.30 | Suojausten | 6 mm |
| EAN | 4251269303678 | min. halkaisija. | |
| | | pos. 1 | |
| Pakkausyksikkö | 10 | Suojausten | 8 mm |
| | | max. | |
| Pituus | 37 mm | halkaisija. pos. | |
| Vedonpoisto | 1 | 1 | |
| (EN 62444 mukaisesti) | | Leveys | 18 mm |
| EMC-liitinten | 1 | Korkeus | 23,4 mm |
| määrä | | Min. | 1,5 mm |
| Kaapelien | 1 | seinämäpaksu | |
| max. | | udelle | |
| lukumäärä | | Maks. | 2 mm |
| | | seinämäpaksu | |
| | | udelle | |



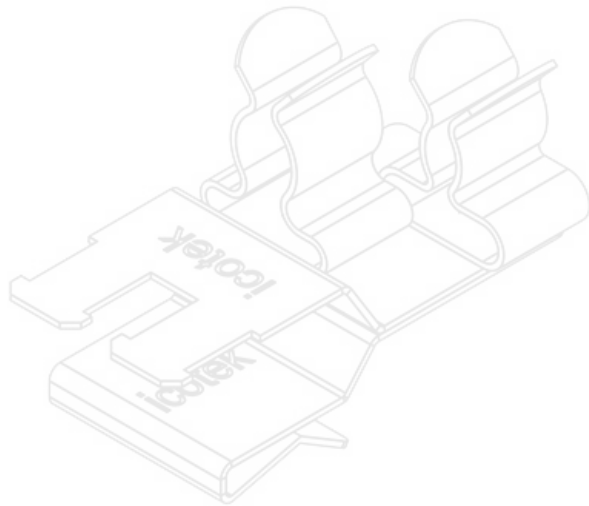
| | | | |
|-----------------------|----------------------|------------------|--------------|
| Osa nro. | 36785.30 | Suojausten | 6 mm |
| EAN | 4251269304217 | min. halkaisija. | |
| | | pos. 1 | |
| Pakkausyksikkö | 10 | Suojausten | 8 mm |
| | | max. | |
| Pituus | 37 mm | halkaisija. pos. | |
| Vedonpoisto | 1 | 1 | |
| (EN 62444 mukaisesti) | | Leveys | 18 mm |
| EMC-liitinten | 1 | Korkeus | 23 mm |
| määrä | | Min. | 2 mm |
| Kaapelien | 1 | seinämäpaksu | |
| max. | | udelle | |
| lukumäärä | | Maks. | 3 mm |
| | | seinämäpaksu | |
| | | udelle | |



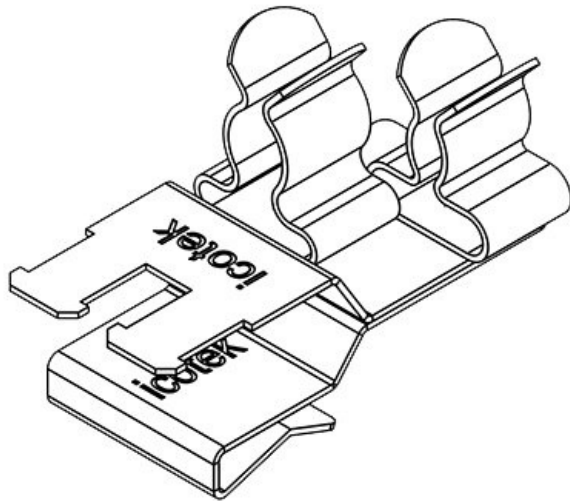
| | | | |
|-----------------------------------|-------------------|-------------------------|----------------|
| Osa nro. | 36781.31 | Suojuksen | 6 mm |
| EAN | 4251269303 | min. halkaisija. | |
| | 685 | pos. 1 | |
| Pakkausyksikkö | 10 | Suojuksen | 8 mm |
| Pituus | 37 mm | max. | |
| Vedonpoisto (EN 62444 mukaisesti) | 1 | halkaisija. pos. 1 | |
| EMC-liitinten määrä | 2 | Suojuksen | 1,5 mm |
| Kaapeli max. lukumäärä | 2 | min. halkaisija. pos. 2 | |
| | | Suojuksen | 3 mm |
| | | max. | |
| | | halkaisija. pos. 2 | |
| | | Leveys | 20 mm |
| | | Korkeus | 23,4 mm |
| | | Min. | 1,5 mm |
| | | seinämäpaksuudelle | |
| | | Maks. | 2 mm |
| | | seinämäpaksuudelle | |



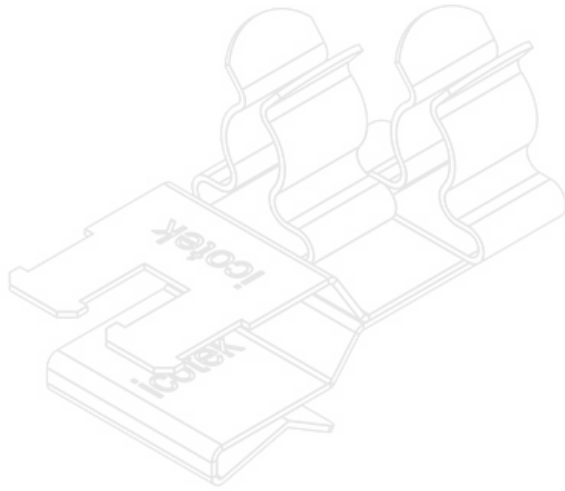
| | | | |
|-----------------------------------|-------------------|-------------------------|---------------|
| Osa nro. | 36785.31 | Suojuksen | 6 mm |
| EAN | 4251269304 | min. halkaisija. | |
| | 224 | pos. 1 | |
| Pakkausyksikkö | 10 | Suojuksen | 8 mm |
| Pituus | 37 mm | max. | |
| Vedonpoisto (EN 62444 mukaisesti) | 1 | halkaisija. pos. 1 | |
| EMC-liitinten määrä | 2 | Suojuksen | 1,5 mm |
| Kaapeli max. lukumäärä | 2 | min. halkaisija. pos. 2 | |
| | | Suojuksen | 3 mm |
| | | max. | |
| | | halkaisija. pos. 2 | |
| | | Leveys | 20 mm |
| | | Korkeus | 23 mm |
| | | Min. | 2 mm |
| | | seinämäpaksuudelle | |
| | | Maks. | 3 mm |
| | | seinämäpaksuudelle | |



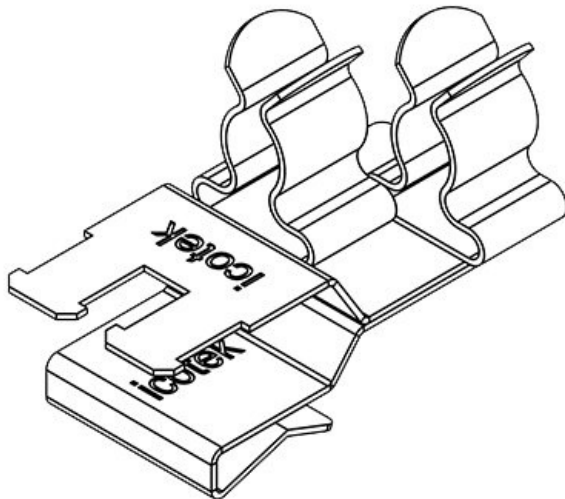
| | | | |
|-----------------------|-------------------|------------------|----------------|
| Osa nro. | 36781.32 | Suojuksen | 6 mm |
| EAN | 4251269303 | min. halkaisija. | |
| | 692 | pos. 1 | |
| Pakkausyksikkö | 10 | Suojuksen | 8 mm |
| | | max. | |
| Pituus | 37 mm | halkaisija. pos. | |
| Vedonpoisto | 1 | 1 | |
| (EN 62444 mukaisesti) | | Suojuksen | 3 mm |
| EMC-liitinten | 2 | min. halkaisija. | |
| määrä | | pos. 2 | |
| Kaapelien | 2 | Suojuksen | 6 mm |
| max. | | max. | |
| lukumäärä | | halkaisija. pos. | |
| | | 2 | |
| | | Leveys | 20 mm |
| | | Korkeus | 23,4 mm |
| | | Min. | 1,5 mm |
| | | seinämäpaksu | |
| | | udelle | |
| | | Maks. | 2 mm |
| | | seinämäpaksu | |
| | | udelle | |



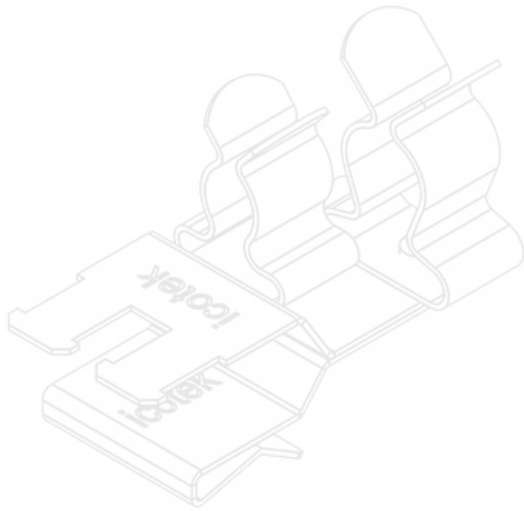
| | | | |
|-----------------------|-------------------|------------------|--------------|
| Osa nro. | 36785.32 | Suojuksen | 6 mm |
| EAN | 4251269304 | min. halkaisija. | |
| | 231 | pos. 1 | |
| Pakkausyksikkö | 10 | Suojuksen | 8 mm |
| | | max. | |
| Pituus | 37 mm | halkaisija. pos. | |
| Vedonpoisto | 1 | 1 | |
| (EN 62444 mukaisesti) | | Suojuksen | 3 mm |
| EMC-liitinten | 2 | min. halkaisija. | |
| määrä | | pos. 2 | |
| Kaapelien | 2 | Suojuksen | 6 mm |
| max. | | max. | |
| lukumäärä | | halkaisija. pos. | |
| | | 2 | |
| | | Leveys | 20 mm |
| | | Korkeus | 23 mm |
| | | Min. | 2 mm |
| | | seinämäpaksu | |
| | | udelle | |
| | | Maks. | 3 mm |
| | | seinämäpaksu | |
| | | udelle | |



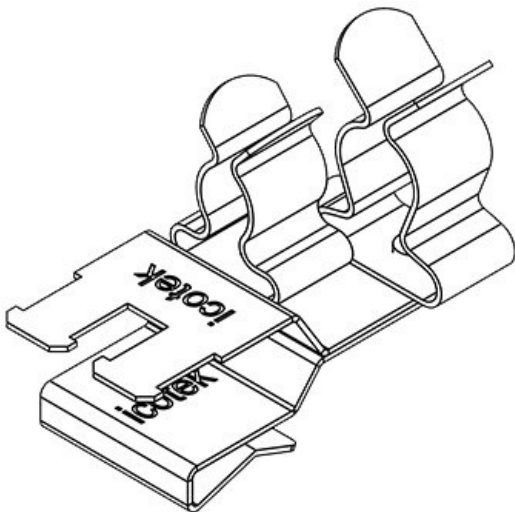
| | | | |
|-----------------------------------|-------------------|--------------------|----------------|
| Osa nro. | 36781.33 | Suojuksen | 6 mm |
| EAN | 4251269303 | min. halkaisija. | |
| | 708 | pos. 1 | |
| Pakkausyksikkö | 10 | Suojuksen | 8 mm |
| | | max. | |
| Pituus | 37 mm | halkaisija. pos. | |
| Vedonpoisto (EN 62444 mukaisesti) | 1 | 1 | |
| EMC-liitinten määrä | 2 | Suojuksen | 6 mm |
| | | min. halkaisija. | |
| Kaapeliien max. lukumäärä | 2 | pos. 2 | |
| | | Suojuksen | 8 mm |
| | | max. | |
| | | halkaisija. pos. | |
| | | 2 | |
| | | Leveys | 20 mm |
| | | Korkeus | 23,4 mm |
| | | Min. | 1,5 mm |
| | | seinämäpaksuudelle | |
| | | Maks. | 2 mm |
| | | seinämäpaksuudelle | |



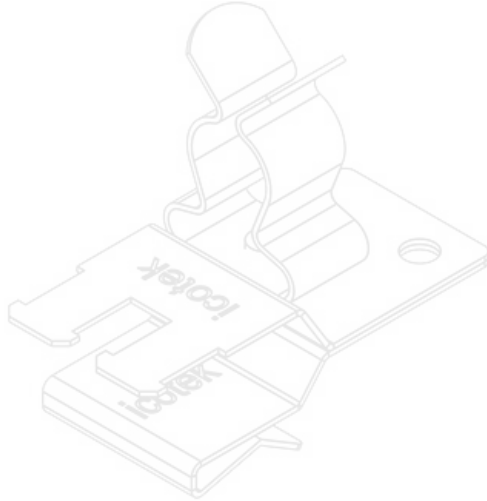
| | | | |
|-----------------------------------|-------------------|--------------------|--------------|
| Osa nro. | 36785.33 | Suojuksen | 6 mm |
| EAN | 4251269304 | min. halkaisija. | |
| | 248 | pos. 1 | |
| Pakkausyksikkö | 10 | Suojuksen | 8 mm |
| | | max. | |
| Pituus | 37 mm | halkaisija. pos. | |
| Vedonpoisto (EN 62444 mukaisesti) | 1 | 1 | |
| EMC-liitinten määrä | 2 | Suojuksen | 6 mm |
| | | min. halkaisija. | |
| Kaapeliien max. lukumäärä | 2 | pos. 2 | |
| | | Suojuksen | 8 mm |
| | | max. | |
| | | halkaisija. pos. | |
| | | 2 | |
| | | Leveys | 20 mm |
| | | Korkeus | 23 mm |
| | | Min. | 2 mm |
| | | seinämäpaksuudelle | |
| | | Maks. | 3 mm |
| | | seinämäpaksuudelle | |



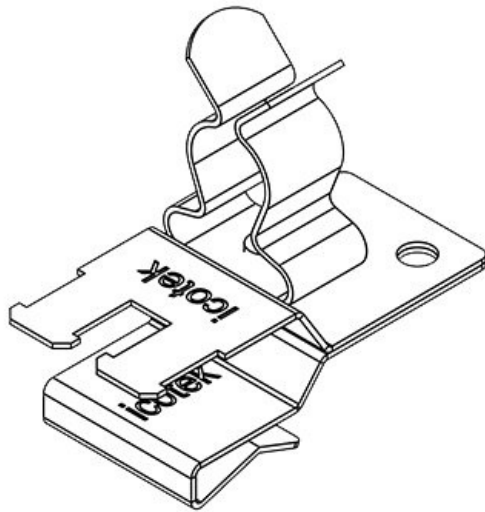
| | | | |
|-----------------------------------|-------------------|-------------------------|----------------|
| Osa nro. | 36781.34 | Suojuksen | 6 mm |
| EAN | 4251269303 | min. halkaisija. | |
| | 715 | pos. 1 | |
| Pakkausyksikkö | 10 | Suojuksen | 8 mm |
| | | max. | |
| Pituus | 37 mm | halkaisija. pos. | |
| Vedonpoisto (EN 62444 mukaisesti) | 1 | 1 | |
| EMC-liitinten määrä | 2 | Suojuksen | 8 mm |
| Kaapelien max. lukumäärä | 2 | min. halkaisija. pos. 2 | |
| | | Suojuksen | 11 mm |
| | | max. | |
| | | halkaisija. pos. | |
| | | 2 | |
| | | Leveys | 20 mm |
| | | Korkeus | 28,4 mm |
| | | Min. | 1,5 mm |
| | | seinämäpaksuudelle | |
| | | Maks. | 2 mm |
| | | seinämäpaksuudelle | |



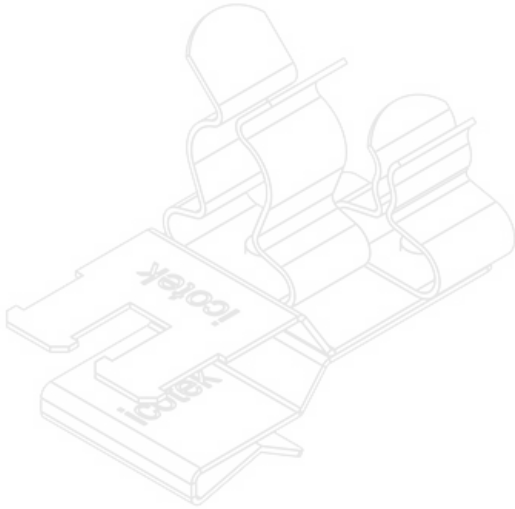
| | | | |
|-----------------------------------|-------------------|-------------------------|--------------|
| Osa nro. | 36785.34 | Suojuksen | 6 mm |
| EAN | 4251269304 | min. halkaisija. | |
| | 255 | pos. 1 | |
| Pakkausyksikkö | 10 | Suojuksen | 8 mm |
| | | max. | |
| Pituus | 37 mm | halkaisija. pos. | |
| Vedonpoisto (EN 62444 mukaisesti) | 1 | 1 | |
| EMC-liitinten määrä | 2 | Suojuksen | 8 mm |
| Kaapelien max. lukumäärä | 2 | min. halkaisija. pos. 2 | |
| | | Suojuksen | 11 mm |
| | | max. | |
| | | halkaisija. pos. | |
| | | 2 | |
| | | Leveys | 20 mm |
| | | Korkeus | 28 mm |
| | | Min. | 2 mm |
| | | seinämäpaksuudelle | |
| | | Maks. | 3 mm |
| | | seinämäpaksuudelle | |



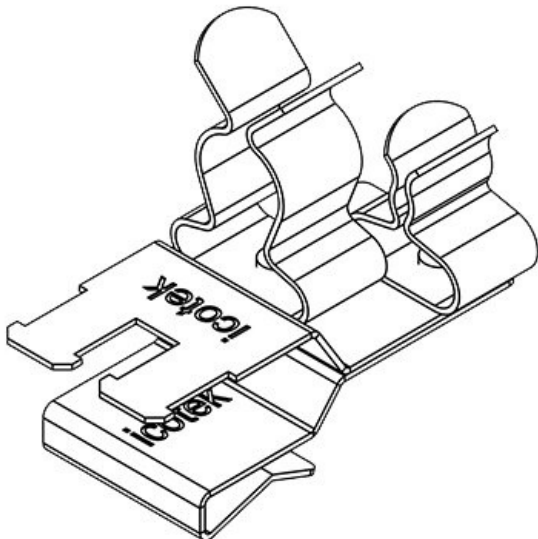
| | | | |
|-----------------------------------|-------------------|--------------------|----------------|
| Osa nro. | 36781.40 | Suojuksen | 8 mm |
| EAN | 4251269303 | min. halkaisija. | |
| | 722 | pos. 1 | |
| Pakkausyksikkö | 10 | Suojuksen | 11 mm |
| | | max. | |
| Pituus | 37 mm | halkaisija. pos. | |
| Vedonpoisto (EN 62444 mukaisesti) | 1 | 1 | |
| EMC-liitinten määrä | 1 | Leveys | 18 mm |
| Kaapelien max. lukumäärä | 1 | Korkeus | 28,4 mm |
| | | Min. | 1,5 mm |
| | | seinämäpaksuudelle | |
| | | Maks. | 2 mm |
| | | seinämäpaksuudelle | |



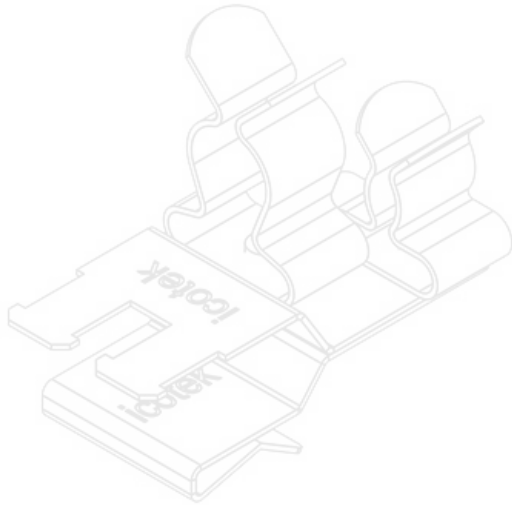
| | | | |
|-----------------------------------|-------------------|--------------------|--------------|
| Osa nro. | 36785.40 | Suojuksen | 8 mm |
| EAN | 4251269304 | min. halkaisija. | |
| | 262 | pos. 1 | |
| Pakkausyksikkö | 10 | Suojuksen | 11 mm |
| | | max. | |
| Pituus | 37 mm | halkaisija. pos. | |
| Vedonpoisto (EN 62444 mukaisesti) | 1 | 1 | |
| EMC-liitinten määrä | 1 | Leveys | 18 mm |
| Kaapelien max. lukumäärä | 1 | Korkeus | 28 mm |
| | | Min. | 2 mm |
| | | seinämäpaksuudelle | |
| | | Maks. | 3 mm |
| | | seinämäpaksuudelle | |



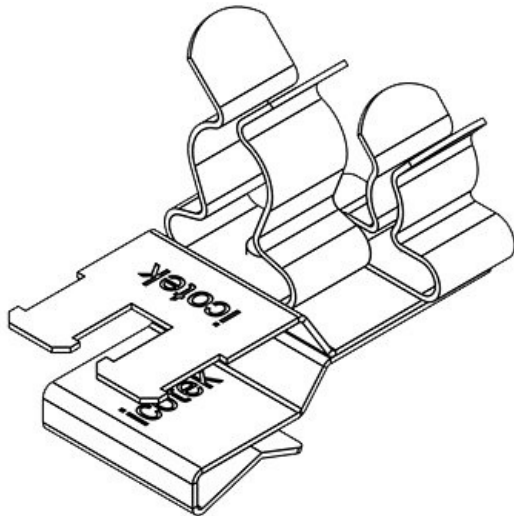
| | | | |
|-----------------------------------|-------------------|-------------------------|----------------|
| Osa nro. | 36781.41 | Suojuksen | 8 mm |
| EAN | 4251269303 | min. halkaisija. | |
| | 739 | pos. 1 | |
| Pakkausyksikkö | 10 | Suojuksen | 11 mm |
| Pituus | 37 mm | max. | |
| Vedonpoisto (EN 62444 mukaisesti) | 1 | halkaisija. pos. 1 | |
| EMC-liitinten määrä | 2 | Suojuksen | 1,5 mm |
| Kaapelien max. lukumäärä | 2 | min. halkaisija. pos. 2 | |
| | | Suojuksen | 3 mm |
| | | max. | |
| | | halkaisija. pos. 2 | |
| | | Leveys | 20 mm |
| | | Korkeus | 28,4 mm |
| | | Min. | 1,5 mm |
| | | seinämäpaksuudelle | |
| | | Maks. | 2 mm |
| | | seinämäpaksuudelle | |



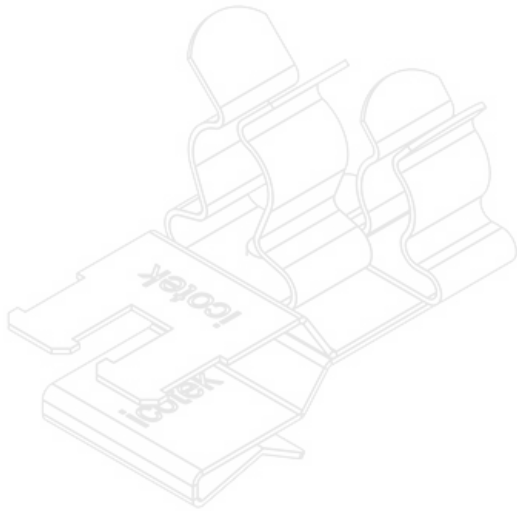
| | | | |
|-----------------------------------|-------------------|-------------------------|---------------|
| Osa nro. | 36785.41 | Suojuksen | 8 mm |
| EAN | 4251269304 | min. halkaisija. | |
| | 279 | pos. 1 | |
| Pakkausyksikkö | 10 | Suojuksen | 11 mm |
| Pituus | 37 mm | max. | |
| Vedonpoisto (EN 62444 mukaisesti) | 1 | halkaisija. pos. 1 | |
| EMC-liitinten määrä | 2 | Suojuksen | 1,5 mm |
| Kaapelien max. lukumäärä | 2 | min. halkaisija. pos. 2 | |
| | | Suojuksen | 3 mm |
| | | max. | |
| | | halkaisija. pos. 2 | |
| | | Leveys | 20 mm |
| | | Korkeus | 28 mm |
| | | Min. | 2 mm |
| | | seinämäpaksuudelle | |
| | | Maks. | 3 mm |
| | | seinämäpaksuudelle | |



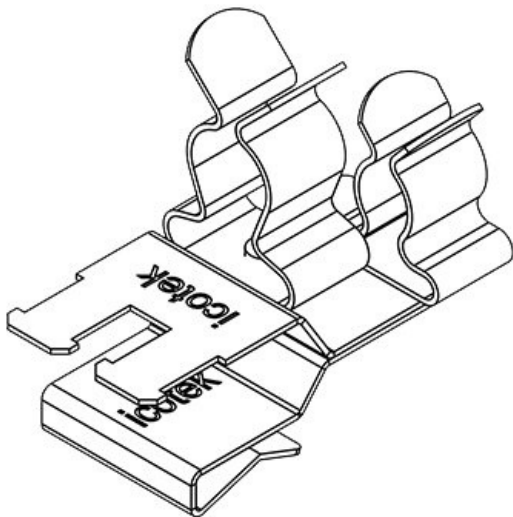
| | | | |
|-----------------------------------|-------------------|-------------------------|----------------|
| Osa nro. | 36781.42 | Suojuksen | 8 mm |
| EAN | 4251269303 | min. halkaisija. | |
| | 746 | pos. 1 | |
| Pakkausyksikkö | 10 | Suojuksen | 11 mm |
| Pituus | 37 mm | max. | |
| Vedonpoisto (EN 62444 mukaisesti) | 1 | halkaisija. pos. 1 | |
| EMC-liitinten määrä | 2 | Suojuksen | 3 mm |
| Kaapelien max. lukumäärä | 2 | min. halkaisija. pos. 2 | |
| | | Suojuksen | 6 mm |
| | | max. | |
| | | halkaisija. pos. 2 | |
| | | Leveys | 20 mm |
| | | Korkeus | 28,4 mm |
| | | Min. | 1,5 mm |
| | | seinämäpaksuudelle | |
| | | Maks. | 2 mm |
| | | seinämäpaksuudelle | |



| | | | |
|-----------------------------------|-------------------|-------------------------|--------------|
| Osa nro. | 36785.42 | Suojuksen | 8 mm |
| EAN | 4251269304 | min. halkaisija. | |
| | 286 | pos. 1 | |
| Pakkausyksikkö | 10 | Suojuksen | 11 mm |
| Pituus | 37 mm | max. | |
| Vedonpoisto (EN 62444 mukaisesti) | 1 | halkaisija. pos. 1 | |
| EMC-liitinten määrä | 2 | Suojuksen | 3 mm |
| Kaapelien max. lukumäärä | 2 | min. halkaisija. pos. 2 | |
| | | Suojuksen | 6 mm |
| | | max. | |
| | | halkaisija. pos. 2 | |
| | | Leveys | 20 mm |
| | | Korkeus | 28 mm |
| | | Min. | 2 mm |
| | | seinämäpaksuudelle | |
| | | Maks. | 3 mm |
| | | seinämäpaksuudelle | |



| | | | |
|-----------------------------------|-------------------|-------------------------|----------------|
| Osa nro. | 36781.43 | Suojuksen | 8 mm |
| EAN | 4251269303 | min. halkaisija. | |
| | 753 | pos. 1 | |
| Pakkausyksikkö | 10 | Suojuksen | 11 mm |
| Pituus | 37 mm | max. | |
| Vedonpoisto (EN 62444 mukaisesti) | 1 | halkaisija. pos. 1 | |
| EMC-liitinten määrä | 2 | Suojuksen | 6 mm |
| Kaapelien max. lukumäärä | 2 | min. halkaisija. pos. 2 | |
| | | Suojuksen | 8 mm |
| | | max. | |
| | | halkaisija. pos. 2 | |
| | | Leveys | 20 mm |
| | | Korkeus | 28,4 mm |
| | | Min. | 1,5 mm |
| | | seinämäpaksuudelle | |
| | | Maks. | 2 mm |
| | | seinämäpaksuudelle | |



| | | | |
|-----------------------------------|-------------------|-------------------------|--------------|
| Osa nro. | 36785.43 | Suojuksen | 8 mm |
| EAN | 4251269304 | min. halkaisija. | |
| | 293 | pos. 1 | |
| Pakkausyksikkö | 10 | Suojuksen | 11 mm |
| Pituus | 37 mm | max. | |
| Vedonpoisto (EN 62444 mukaisesti) | 1 | halkaisija. pos. 1 | |
| EMC-liitinten määrä | 2 | Suojuksen | 6 mm |
| Kaapelien max. lukumäärä | 2 | min. halkaisija. pos. 2 | |
| | | Suojuksen | 8 mm |
| | | max. | |
| | | halkaisija. pos. 2 | |
| | | Leveys | 20 mm |
| | | Korkeus | 28 mm |
| | | Min. | 2 mm |
| | | seinämäpaksuudelle | |
| | | Maks. | 3 mm |
| | | seinämäpaksuudelle | |

